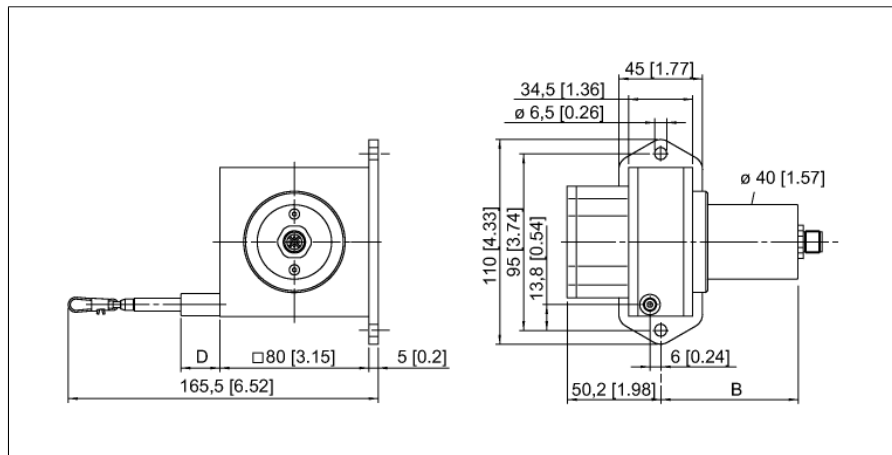


**Тросиковые
DW2000-110-PA-H1141**

TURCK

Industrial
Automation



- Диапазон измерения до 2000 мм
- разъем M12
- Класс защиты: IP65
- Потенциметрический выход 1 кОм
- Напряжение питания макс. 30 В =

1	U _B	+
2	out	
3	GND	
4	n.c.	

Тип	DW2000-110-PA-H1141
Идент. №	1544545
Диапазон измерений [A...B]	2000 мм
Отклонение от линейности	≤ 0.1 %
Температура окружающей среды	-20...+85 °C
Рабочее напряжение	0... 30В =
Защита от короткого замыкания	да
Выходная функция	4-контакт., Потенциметр
Материал корпуса	Анодированный "под титан" алюминий
мин. сила удлинения	6.4 Н
макс. сила удлинения	7.8 Н
макс. скорость удлинения	10 м/с
макс. скорость удлинения	140 м/с ²
материал проводника	Нерж. сталь
Соединение	разъем, M12 x 1
Класс защиты	IP65

Конфигурация ПИН-контактов

Сигнал	+U _s	Slider	Земля	-	-	-	-	-	-
Конфигурация ПИН-контактов	1	2	3	4	-	-	-	-	-

Аксессуары

Наименование	Идент. №	Чертеж с размерами
RDR-1	1544753	Ролик для тросикового энкодера 