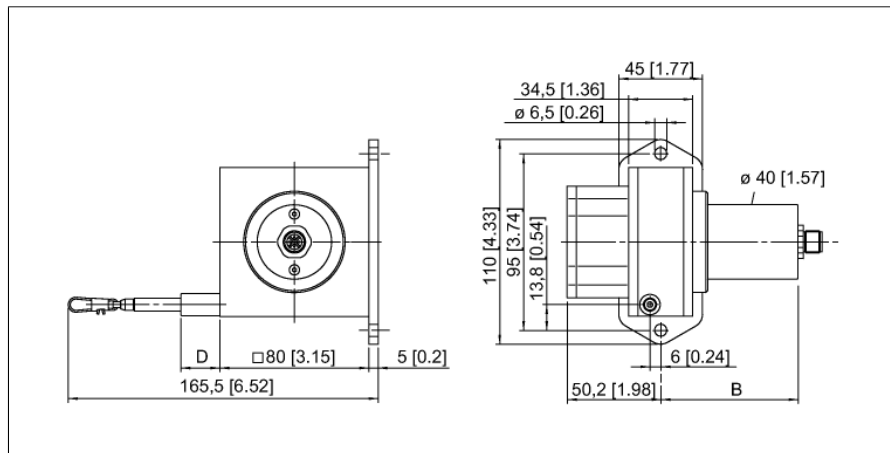


**Тросиковые  
DW3000-110-7E-H1141**

**TURCK**

Industrial  
Automation



- Диапазон измерения до 3000 мм
- разъем M12
- Класс защиты: IP65
- Аналоговый выход 4...20 мА
- Напряжение питания 12...30 В DC

1	U <sub>B</sub>	+
2	n.c.	
3	analog out	
4	n.c.	

<b>Тип</b>	DW3000-110-7E-H1141
<b>Идент. №</b>	1544546
<b>Диапазон измерений [A...B]</b>	3000 мм
Отклонение от линейности	≤ 0.1 %
Температура окружающей среды	-20...+60 °C
<b>Рабочее напряжение</b>	12... 30В =
Номинальный постоянный рабочий ток	≤ 50 мА
Защита от короткого замыкания	да
Выходная функция	4-контакт., аналоговый выход
Токовый выход	4...20мА
<b>Материал корпуса</b>	Анодированный "под титан" алюминий
мин. сила удлинения	6.9 Н
макс. сила удлинения	9.8 Н
макс. скорость удлинения	10 м/с
макс. скорость удлинения	140 м/с <sup>2</sup>
материал проводника	Нерж. сталь
Соединение	разъем, M12 x 1
Класс защиты	IP65

Конфигурация ПИН-контактов

Сигнал	+U <sub>s</sub>	-	Аналоговый выход	-	-	-	-	-	-
Конфигура- ция ПИН-кон- тактов	1	2	3	4	-	-	-	-	-

Тросиковые  
DW3000-110-7E-H1141

**TURCK**

Industrial  
Automation

Аксессуары

Наименование	Идент. №	Чертеж с размерами
RDR-1	1544753	Ролик для тросикового энкодера 