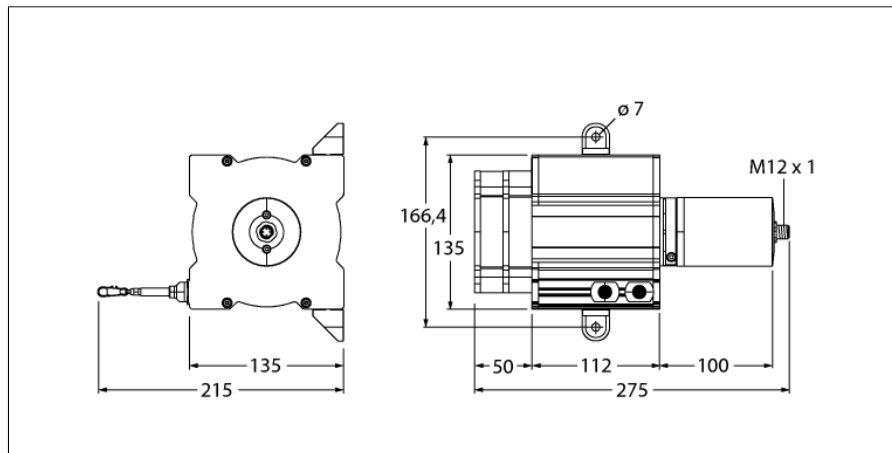


**Тросиковые
DW10000-135-7E-H1141**

TURCK

Industrial
Automation



- Диапазон измерения до 10000 мм
- разъем M12
- Класс защиты: IP65
- Аналоговый выход 4...20 мА
- Напряжение питания 12...30 В DC

1	U_B	+
2	n.c.	
3	analog out	
4	n.c.	

Тип	DW10000-135-7E-H1141
Идент. №	1544555
Диапазон измерений [A...B]	10000мм
Отклонение от линейности	≤ 0.1 %
Температура окружающей среды	-20...+60°C
Рабочее напряжение	12... 30В =
Номинальный постоянный рабочий ток	≤ 50 мА
Защита от короткого замыкания	да
Выходная функция	4-контакт., аналоговый выход
Токовый выход	4...20мА
Материал корпуса	Анодированный "под титан" алюминий
мин. сила удлинения	8.7 Н
макс. сила удлинения	16.9 Н
макс. скорость удлинения	6 м/с
макс. скорость удлинения	80 м/с ²
материал проводника	Нерж. сталь
Соединение	разъем, M12 x 1
Класс защиты	IP65

**Тросиковые
DW10000-135-7E-H1141**

TURCK

Industrial
Automation

Конфигурация ПИН-контактов

Сигнал	+U _s	-	Аналоговый выход	-	-	-	-	-	-
Конфигура- ция ПИН-кон- тактов	1	2	3	4	-	-	-	-	-

Тросиковые
DW10000-135-7E-H1141

TURCK

Industrial
Automation

Аксессуары

Наименование	Идент. №	Чертеж с размерами
RDR-1	1544753	Ролик для тросикового энкодера 