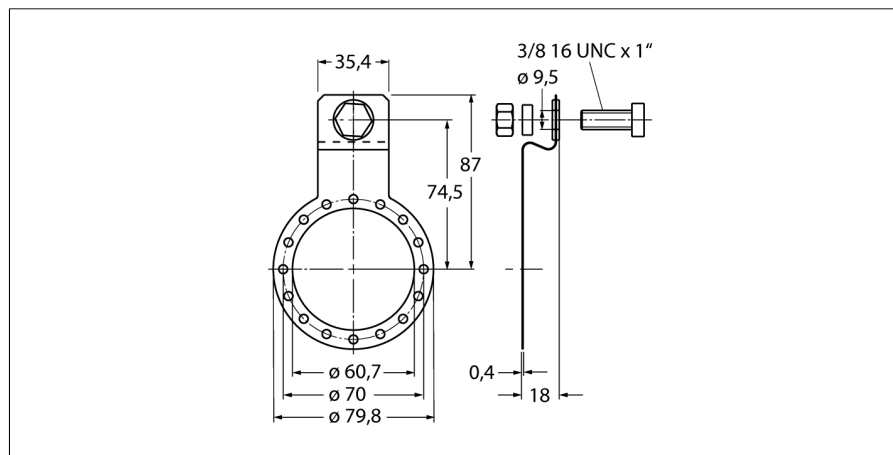


**Аксессуары для монтажа**  
**Для энкодеров с полым валом**  
**RME-5**



- Монтажная пластина
- Укороченная версия, диаметр 149 мм
- Для применений с осевым биением
- Материал: Нерж. сталь

Тип	RME-5
Идент. №	1544616

Материал корпуса	Нержавеющая сталь
------------------	-------------------