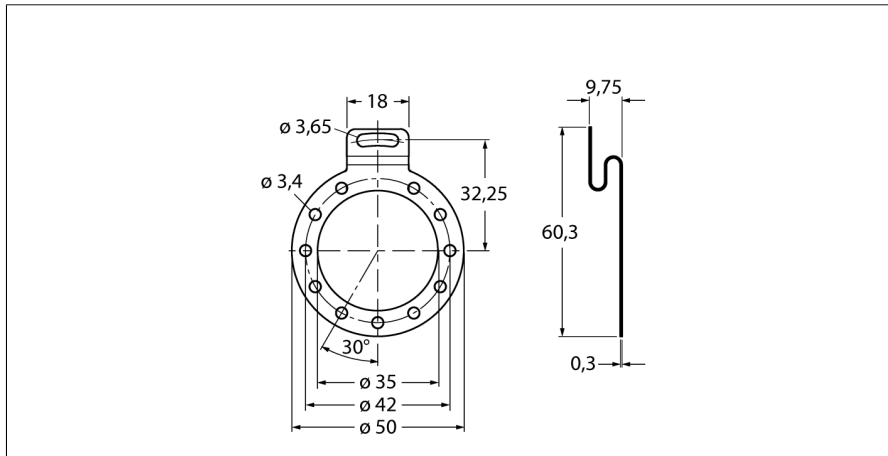


Аксессуары для монтажа
Для энкодеров с полым валом
RME-9



- Монтажная панель, гибкая
- Укороченная версия, исходный диаметр 64.5 мм
- Для низко-динамичных применений с осевой и радиальной вибрацией
- Материал: Нерж. сталь

Тип	RME-9
Идент. №	1544620

Материал корпуса	Нержавеющая сталь
------------------	-------------------