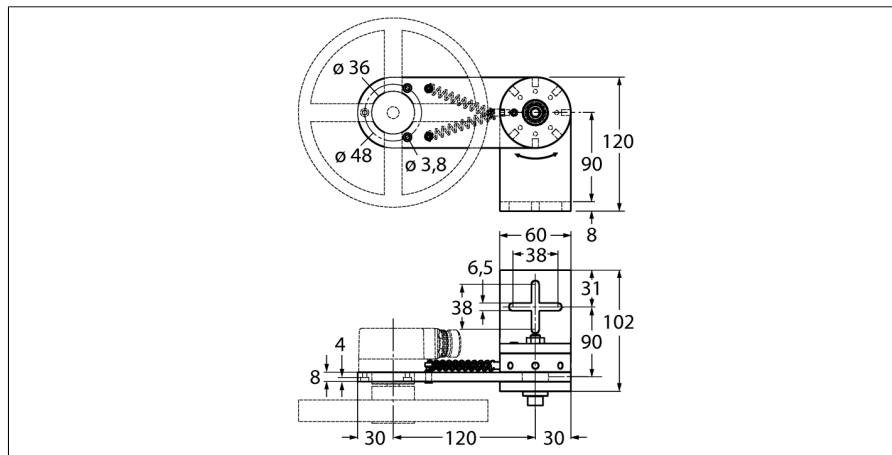


**функциональные принадлежности  
для энкодеров обычным валом  
RMW-1**



- Пружинный штатив для энкодеров
- Для энкодеров с измерительным колесом
- Макс. усилие 40 Н
- Материал: Металл

Тип	RMW-1
Идент. №	1544643

Материал корпуса	Металл
------------------	--------