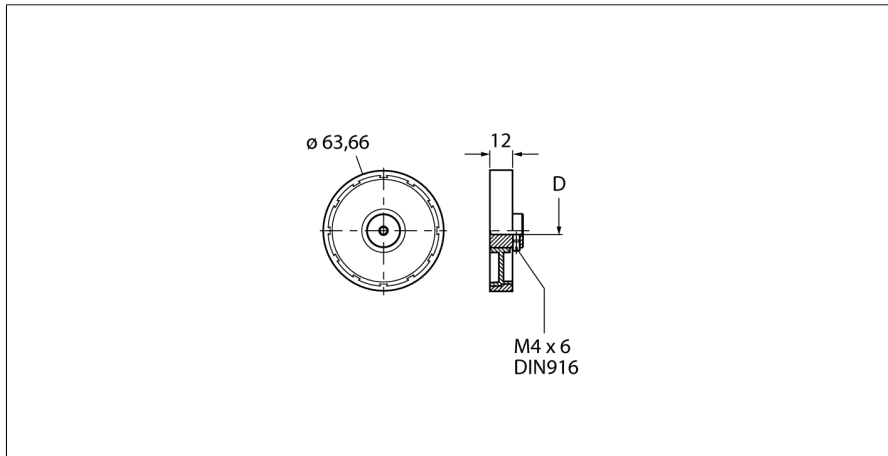


**функциональные принадлежности
для энкодеров обычным валом
RMW-2**

- Измерительное колесо для энкодеров
- Для измерения длины
- Периметр 0.2 м
- D = 10 мм
- Материал: алюминий с накаткой

Тип	RMW-2
Идент. №	1544644

Материал корпуса	алюминий
------------------	----------