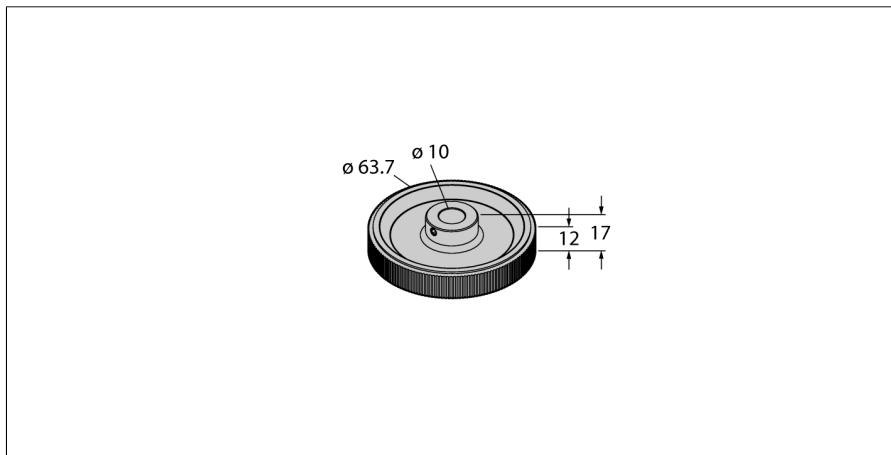


функциональные принадлежности
для энкодеров обычным валом
RMW-4



- Измерительное колесо для энкодеров
- Для измерения длины
- Периметр 0.2 м
- D = 10 мм
- Материал: алюминий с накаткой

Тип	RMW-4
Идент. №	1544646

Материал корпуса	алюминий
------------------	----------