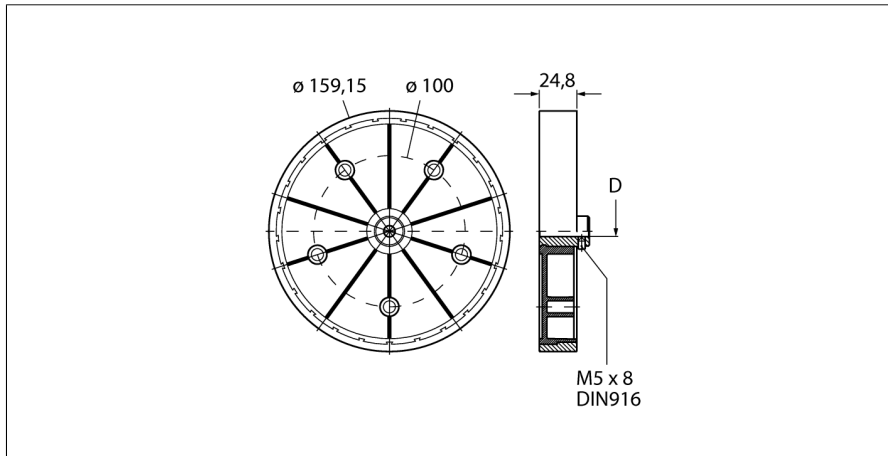


**функциональные принадлежности
для энкодеров обычным валом
RMW-9**

- Измерительное колесо для энкодеров
- Для измерения длины
- Периметр 0.5 м
- D = 10 мм

Тип	RMW-9
Идент. №	1544651

Материал корпуса	Пластмасса
------------------	------------