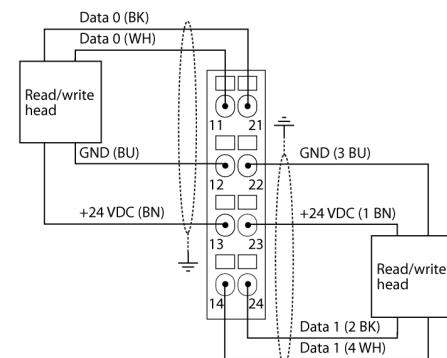
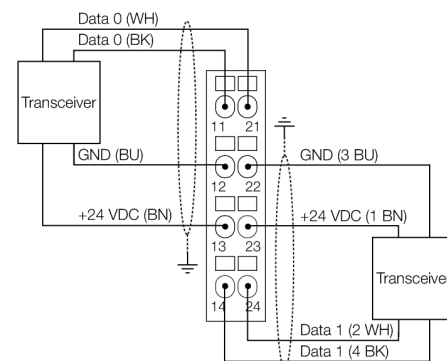


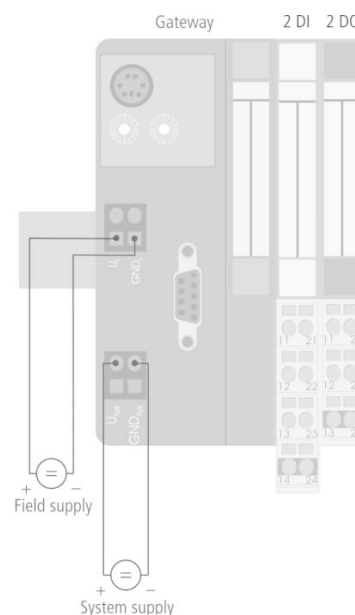
- Не требуется специальное ПО (функциональный модуль) для интеграции в PLC-системы.
- Кабель между интерфейсом и головкой чтения/записи может иметь длину до 50 м
- 2 поворотных переключателя с десятичным кодом для подстройки адреса Profibus
- Максимальная скорость передачи к полевой шине 12 Мбит/с
- 9-полюсн. sub-D разъем "мама"
- Винтовые клеммы для напряжения питания
- Светодиодные дисплеи для напряжения питания, групповых ошибок и ошибок шин, а также статуса и диагностик
- Подключение до 8 головок чтения/записи через кабели BL ident ® с разъемами M12
- Головки чтения/записи работают в двух диапазонах (HF/UHF)



Тип	TI-BL20-DPV1-S-8
Идент. №	1545077
Количество каналов	8
Размеры (Ш x Д x В)	110.3 x 128.9 x 74.4 mm
<b>Номинальное напряжение источника питания</b>	24 VDC
Напряжение питания	24 В=
Питание системы	24 В DC / 5 В DC
Питание полевых устройств	24 VDC
Допустимый диапазон	18...30 В
Макс. потребление тока полевыми устройствами	10
Макс. ток системной шины	1.2
<b>Скорость передачи данных полевой шины</b>	9.6 кбит/с ... 12 Мбит/с
Адресный диапазон полевой шины	1...99
Адресация полевой шины	2 поворотных переключателя
Сервисный интерфейс	Разъем PS/2
Технология подключения полевых устройств	1 x разъем "мама" sub-D
Подключение источника напряжения	клеммы под винт
Подключение шины	внешний
<b>Скорость передачи данных</b>	115,2 кбит/с
Длина кабеля	50 м
Электрическая изоляция	изоляция электроники и полевой уровень при помощи оптосоединения
<b>Технология соединения</b>	Под винт, пружинная клемма
<b>Питание датчика</b>	0,25 А на канал, защита от короткого замыкания
<b>Количество байтов диагностики</b>	4
Количество байтов диагностики	3
Количество параметризирующих байтов	8
Количество параметризирующих байтов	5
Количество входных байтов	24
Количество выходных байтов	24

<b>Рабочая температура</b>	0...+55 °C
Температура хранения	-25...+85 °C
Относительная влажность воздуха	5 до 95% (внутренний), Уровень RH-2, отсутствие конденсата (хранение при 45 °C)
Испытание на виброустойчивость	в соответствии с EN 61131
Испытание на удароустойчивость	в соответствии с IEC 68-2-27
Установить и надавить	в соответствии с IEC 68-2-31 и IEC 68-2-32
электро-магнитная совместимость	в соответствии с EN 50,082-2
Класс защиты	IP20

<b>Включ. в поставку</b>	2 x концевая скоба BL20-WEW-35/2-SW, 1 x торцевая плата BL20-ABPL
--------------------------	---

**Питание шины / питание системы****Принцип действия**

Система BL ident® может быть установлена разными способами.

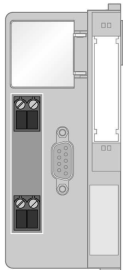
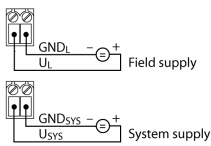
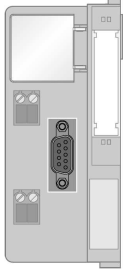
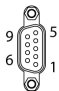
Различные стандарты промышленных сетей, такие как PROFIBUS-DP, EtherNet/IP, Ethernet Modbus TCP, EtherCAT, DeviceNet, CANopen и PROFINET IO, обеспечивают гибкость интеграции.

Упрощенные электронные модули BL ident® (BL20-2RFID-S, BL67-2RFID-S) могут быть интегрированы в существующую систему управления или хост-систему без функциональных блоков, так как для связи используются стандартные входные/выходные данные.

Программируемые шлюзы с функциями предварительной обработки данных снижают вычислительную нагрузку на систему управления и на промышленную сеть.

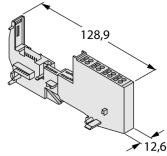
Готовые наборы (2, 4, 6 или 8-ми портовые), доступны для всех промышленных протоколов.

**Anschlussübersicht**

	<p>Источник питания Источник питания системы <math>U_{sys}</math> обеспечивает питание шлюза и модулей ввода/вывода. Источник питания периферии <math>U_L</math> обеспечивает питание датчиков и актуаторов.</p>	
	<p>PROFIBUS-DP Кабель для промышленных сетей (пример): D9T451-2M (идент. № 6915759) или RSSW-D9T451-2M (идент. № 6915779)</p>	 <ul style="list-style-type: none"> <li>1 = shield</li> <li>2 = n.c.</li> <li>3 = RD (Bus B)</li> <li>4 = n.c.</li> <li>5 = GND</li> <li>6 = 5 VDC</li> <li>7 = n.c.</li> <li>8 = GN (Bus A)</li> <li>9 = n.c.</li> </ul>

совместимые базовые модули

Чертеж с размерами



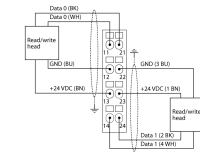
Наименование

BL20-S4T-SBBS  
6827046  
подпружиненное соединение

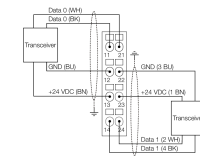
BL20-S4S-SBBS  
6827047  
винтовое соединение

Конфигурация выводов

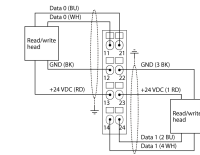
Соединители .../S2500



Разъемы .../S2501



Разъемы .../S2503



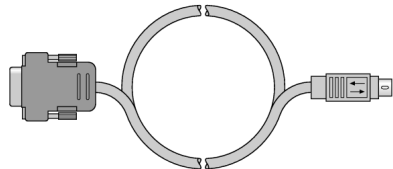
## светодиодный индикатор

Светодиод	Цвет	Статус	Meaning
D		OFF	Отчет об ошибке или диагностика не активна
	Красн.	ВКЛ	Ошибка подключения MODBUS Проверить на выход из строя более двух соседних модулей. Пригодные модули располагаются между шлюзом и этим модулем..
	Красн.	Мигающий (0.5 Гц)	Ожидается выход диагностического модуля.
RW0 / RW1		OFF	№ тега, диагностика отключена
	ЗЕЛЕНЫЙ	ВКЛ	Тег доступен
	ЗЕЛЕНЫЙ	Мигающий (2 Гц)	Обмен данными с тегом возможен
	Красн.	ВКЛ	Ошибка головки чтения/записи
	Красн.	Мигающий (2 Гц)	К.З. в линии питания головки чтения/записи

I/O Data Mapping

Канал 0	n	DONE	BUSY	ERROR	XCVR CON	XCVR ON	TP	TFR	Резерв
	n+1	Error Code							
	n+2	Error Code 1							
	n+3	Резерв							
	n+4	WRITE DATA (8 Byte)							
	n+5								
	...								
	n+10								
n+11									
Канал 1	n+12	DONE	BUSY	ERROR	XCVR CON	XCVR ON	TP	TFR	Резерв
	n+13	Error Code							
	n+14	Error Code 1							
	n+15	Резерв							
	n+16	WRITE DATA (8 Byte)							
	n+17								
	...								
	n+22								
n+23									
<b>ВЫХОД</b>	<b>БАЙТ</b>	<b>Бит 7</b>	<b>Бит 6</b>	<b>Бит 5</b>	<b>Бит 4</b>	<b>Бит 3</b>	<b>Бит 2</b>	<b>Бит 1</b>	<b>Бит 0</b>
Канал 0	m	XCVR	NEXT	TAG ID	READ	WRITE	TAG INFO	XCVR INFO	RESET
	m+1	Резерв					Byte Count 2	Byte Count 1	Byte Count 0
	m+2	Адрес высшего байта							
	m+3	Адрес младшего байта							
	m+4	WRITE DATA (8 Байт)							
	m+5								
	...								
	m+10								
m+11									
Канал 1	m+12	XCVR	NEXT	TAG ID	READ	WRITE	TAG INFO	XCVR INFO	RESET
	m+13	Резерв					Byte Count 2	Byte Count 1	Byte Count 0
	m+14	Адрес высшего байта							
	m+15	Адрес младшего байта							
	m+16	WRITE DATA (8 Байт)							
	m+17								
	...								
	m+22								
m+23									

**Аксессуары**

Наименование	Идент. №		Чертеж с размерами
FW-D9TLEDKU9PG-W-FC-ME-SH-8,5	6604220	PROFIBUS-DP разборный соединитель 9-конт. Sub-D, вилка/розетка, угловая, контакты под прорезь изоляции, мет. корпус, 12 Mbps, оконечный резистор с переключением.	
FW-D9TLEDKU9XX-G-FC-ME-SH-8,5	6604221	PROFIBUS-DP разборный соединитель 9-конт. Sub-D, вилка, прямая, контакты под прорезь изоляции, мет. корпус, 12 Mbps, оконечный резистор с переключением.	
I/O-ASSISTANT-KABEL-BL20/BL67	6827133	RS232 Сервисный кабель для шлюзов с интерфейсом PS2	
BS3511/KLBUE4-31.5	6827342	Заземляющий клеммник и стяжка для сетевого кабеля	