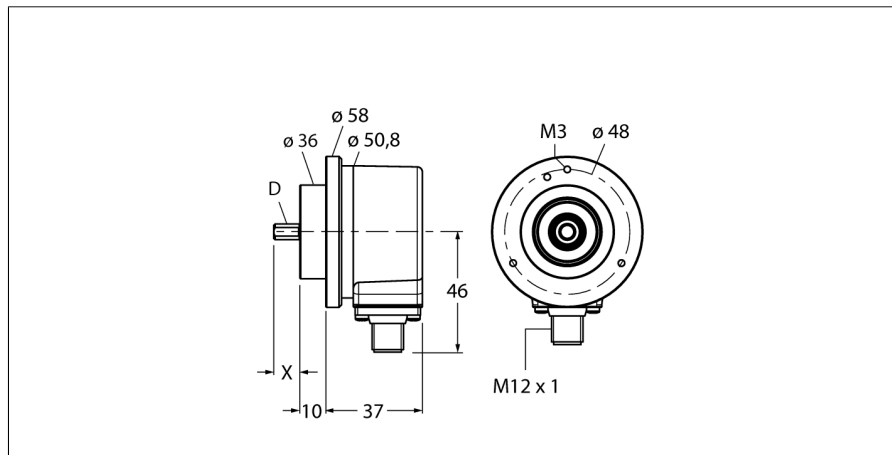


Измерение характеристик вращения

Инкрементальный энкодер

Ri-10S6C-2B4096-H1181



- Прижимной фланец, □ 58 мм
- Вал, Ø 6 мм x 10 мм
- Оптический принцип
- Материал вала нерж. сталь
- Класс защиты IP67 со стороны вала
- -40...+85°C
- Макс. 6000 об/мин (в постоянном режиме 3000 об/мин)
- 10...30 В DC
- Разъем "папа", M8 x 1, 12-контактн.
- Push-pull, инверт.
- Макс. частота импульсов 300 кГц
- 4096 импульсов

Тип Ri-10S6C-2B4096-H1181
Идент. № 1545203

Принцип измерения Фотоэлектрические
 Max. Rotational Speed 6 000 rpm
 Момент инерции ротора 1.8×10^{-6} кгм²
 Пусковой момент 0.05 Нм
 Температура окружающей среды -40...+85 °C

Рабочее напряжение 10... 30В =
 Ток холостого хода I_0 ≤ 150 мА
 Выходной ток ≤ 30 мА
 Защита от короткого замыкания да
 Выходная функция 8-проводн., двухтактная/HTL, инвертируемый
 Тип выхода инкрементальн.
 Разрешение, инкременты 4096
 Макс. частота импульсов 300 кГц
 Верхний уровень сигнала мин > $U_B - 1$ В
 Нижний уровень сигнала макс. 0,5 В

Конструкция Вал
 Тип фланца Прижимной фланец
 Диаметр фланца 58 мм
 Тип вала Вал
 Диаметр вала D 6 мм
 Длина вала X 10 мм
 Материал вала Нерж. сталь
 Материал корпуса алюминий
 Соединение разъем, M12 x 1
 M12, 8-контактн.
 Осевая нагрузка на вал 40 Н
 Радиальная нагрузка на вал 80 Н
 Виброустойчивость (EN 60068-2-6) 100 м/с², 10...2000 Hz
 Ударопрочность (EN 60068-2-27) 2500 м/с², 6 ms
 Protection class housing IP67
 Protection class shaft IP67

1	GND
2	U_B +
3	A
4	A inv.
5	B
6	B inv.
7	0 -
8	0 inv. -
PH	shield

**Измерение характеристик вращения
Инкрементальный энкодер
Ri-10S6C-2B4096-H1181**

TURCK

Industrial
Automation

Конфигурация ПИН-контактов

Сигнал	Земля	+U _e	A	A инв.	B	B инв.	0	0 инв.	Оболочка
Конфигурация ПИН-контактов	1	2	3	4	5	6	7	8	PH

Измерение характеристик вращения
Инкрементальный энкодер
Ri-10S6C-2B4096-H1181

Аксессуары

Наименование	Идент. №		Чертеж с размерами
RFA-2	1544631	Алюминиевый фланец-переходник, прямоугольный, для энкодеров с валом и прижимным фланцем; сторона 63.5 мм; толщина 3 мм	
RFA-12	1544641	Алюминиевый фланец-переходник, прямоугольный, для энкодеров с валом и прижимным фланцем; сторона 70 мм; толщина 10 мм	
RFA-13	1544642	Алюминиевый фланец-переходник, прямоугольный, для энкодеров с валом и прижимным фланцем; сторона 80 мм; толщина 4 мм	
RFA-1	1544630	Алюминиевый фланец-переходник, прямоугольный, для энкодеров с валом и прижимным фланцем; сторона 58 мм; толщина 4 мм	
RFA-4	1544633	Еврофланец - алюминиевый фланец-переходник для энкодеров с валом, Ø 115 мм; основной диаметр 100 мм; переход с прижимного фланца 58 мм на еврофланец	

**Измерение характеристик вращения
Инкрементальный энкодер
Ri-10S6C-2B4096-H1181**

Аксессуары

Наименование	Идент. №		Чертеж с размерами
RFA-6	1544635	Алюминиевый фланец-переходник для энкодеров с валом и прижимным фланцем, Ø 58 мм; переход с прижимного фланца на синхрофланец	
RFA-7	1544636	Алюминиевый фланец-переходник для энкодеров с валом, Ø 65 мм; переход на фланец Ø 65 мм с основным диаметром 48 мм	
RFA-8	1544637	Алюминиевый фланец-переходник для энкодеров с валом и прижимным фланцем, Ø 70 мм; толщина 4 мм, переход на фланец Ø 70 мм	
RFA-9	1544638	Алюминиевый угловой фланец для энкодеров с валом и прижимным фланцем Ø 58 мм	
RFA-11	1544640	Алюминиевый фланец-переходник для энкодеров с валом и прижимным фланцем, Ø 70 мм; толщина 10 мм, переход на фланец Ø 70 мм	

**Измерение характеристик вращения
Инкрементальный энкодер
Ri-10S6C-2B4096-H1181**

Аксессуары

Наименование	Идент. №		Чертеж с размерами
RMW-1	1544643	Пружинный кронштейн для энкодеров; макс. усилие прижима 40 Н; для энкодеров с измерительным колесом	
RMW-2	1544644	Алюминиевое измерительное колесо (с поперечной насечкой) для энкодеров, периметр 0.2 м, ширина 12 мм, глубина 10 мм	
RMW-3	1544645	Измерительное колесо (гладкое) для энкодеров, Hytrel, периметр 0.2 м, ширина 12 мм, темп.диапазон -10...50 °С, глубина 10 мм	
RMW-4	1544646	Измерительное колесо (рифленое) для энкодеров, Hytrel, периметр 0.2 м, ширина 12 мм, темп.диапазон -10...70 °С, глубина 10 мм	
RMW-5	1544647	Алюминиевое измерительное колесо (с поперечной насечкой) для энкодеров, периметр 0.5 м, ширина 25 мм, глубина 10 мм	

Измерение характеристик вращения
Инкрементальный энкодер
Ri-10S6C-2B4096-H1181

Аксессуары

Наименование	Идент. №		Чертеж с размерами
RMW-6	1544648	Измерительное колесо (гладкое) для энкодеров, Hytrel, периметр 0.5 м, ширина 25 мм, темп.диапазон -10...50 °С, глубина 10 мм	
RMW-7	1544649	Измерительное колесо (гладкое) для энкодеров, Vulkollan, периметр 0.5 м, ширина 25 мм, темп.диапазон -30...80 °С, глубина 10 мм	
RMW-8	1544650	Алюминиевое измерительное колесо с бугристой резиновой поверхностью для энкодеров, периметр 0.5 м, ширина 25 мм, темп.диапазон -30...80 °С, глубина 10 мм	
RMW-9	1544651	Измерительное колесо (рифленое) для энкодеров, Hytrel, периметр 0.5 м, ширина 25 мм, темп.диапазон -10...50 °С, глубина 10 мм	