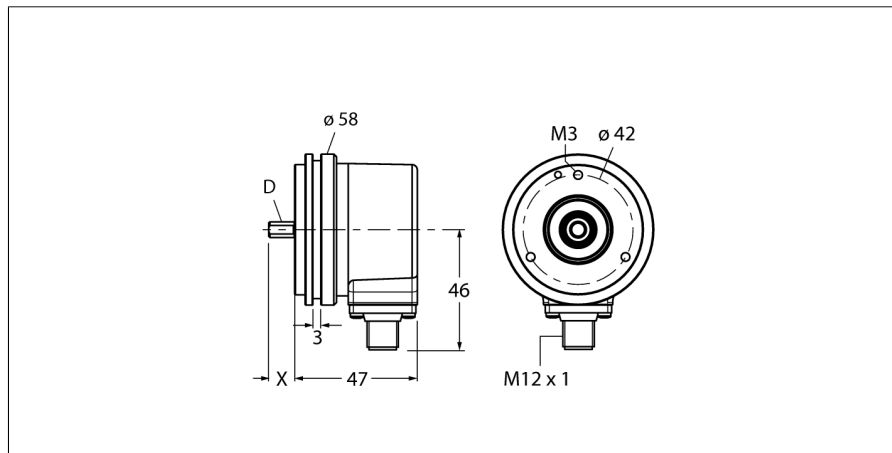


## Измерение характеристик вращения Инкрементальный энкодер Ri-10S10S-2B4096-H1181



- Фланец, Ø 58 мм
- Вал, Ø 10 мм x 20 мм
- Оптический принцип
- Материал корпуса нерж. сталь
- Класс защиты IP67 со стороны вала
- -40...+85°C
- Макс. 6000 об/мин (в постоянном режиме 3000 об/мин)
- 10...30 В DC
- Разъем "папа", M8 x 1, 12-контактн.
- Push-pull, инверт.
- Макс. частота импульсов 300 кГц
- 4096 импульсов

<b>Тип</b>	Ri-10S10S-2B4096-H1181
<b>Идент. №</b>	1545216

<b>Принцип измерения</b>	Фотоэлектрические
Max. Rotational Speed	6 000 rpm
Момент инерции ротора	1.8 x 10 <sup>6</sup> кгм <sup>2</sup>
Пусковой момент	0.05 Нм
Температура окружающей среды	-40...+85 °C

<b>Рабочее напряжение</b>	10... 30В =
Ток холостого хода I <sub>0</sub>	≤ 150 мА
Выходной ток	≤ 30 мА
Защита от короткого замыкания	да
Выходная функция	8-проводн., двухтактная/HTL, инвертируемый
Тип выхода	инкрементальн.
Разрешение, инкременты	4096
Макс. частота импульсов	300 кГц
Верхний уровень сигнала	мин > U <sub>B</sub> - 1 В
Нижний уровень сигнала	макс. 0,5 В

1	GND	
2	U <sub>B</sub>	+
3	A	
4	A inv.	
5	B	
6	B inv.	
7	0	-
8	0 inv.	-
PH	shield	

<b>Конструкция</b>	Вал
Тип фланца	Фланец
Диаметр фланца	58 мм
Тип вала	Вал
Диаметр вала D	10 мм
Длина вала X	20 мм
Материал вала	Нерж. сталь
Материал корпуса	алюминий
Соединение	разъем, M12 x 1 M12, 8-контактн.
Осевая нагрузка на вал	40 Н
Радиальная нагрузка на вал	80 Н
Виброустойчивость (EN 60068-2-6)	100 m/s <sup>2</sup> , 10...2000 Hz
Ударопрочность (EN 60068-2-27)	2500 m/s <sup>2</sup> , 6 ms
Protection class housing	IP67
Protection class shaft	IP67

**Измерение характеристик вращения  
Инкрементальный энкодер  
Ri-10S10S-2B4096-H1181**

**TURCK**

Industrial  
Automation

**Конфигурация ПИН-контактов**

Сигнал	Земля	+U <sub>e</sub>	A	A инв.	B	B инв.	0	0 инв.	Оболочка
Конфигурация ПИН-контактов	1	2	3	4	5	6	7	8	PH

**Измерение характеристик вращения**  
**Инкрементальный энкодер**  
**Ri-10S10S-2B4096-H1181**

**Аксессуары**

Наименование	Идент. №		Чертеж с размерами
RFA-2	1544631	Алюминиевый фланец-переходник, прямоугольный, для энкодеров с валом и прижимным фланцем; сторона 63.5 мм; толщина 3 мм	
RFA-12	1544641	Алюминиевый фланец-переходник, прямоугольный, для энкодеров с валом и прижимным фланцем; сторона 70 мм; толщина 10 мм	
RFA-13	1544642	Алюминиевый фланец-переходник, прямоугольный, для энкодеров с валом и прижимным фланцем; сторона 80 мм; толщина 4 мм	
RFA-1	1544630	Алюминиевый фланец-переходник, прямоугольный, для энкодеров с валом и прижимным фланцем; сторона 58 мм; толщина 4 мм	
RFA-4	1544633	Еврофланец - алюминиевый фланец-переходник для энкодеров с валом, Ø 115 мм; основной диаметр 100 мм; переход с прижимного фланца 58 мм на еврофланец	

**Измерение характеристик вращения  
Инкрементальный энкодер  
Ri-10S10S-2B4096-H1181**

**Аксессуары**

Наименование	Идент. №		Чертеж с размерами
RFA-6	1544635	Алюминиевый фланец-переходник для энкодеров с валом и прижимным фланцем, Ø 58 мм; переход с прижимного фланца на синхрофланец	
RFA-7	1544636	Алюминиевый фланец-переходник для энкодеров с валом, Ø 65 мм; переход на фланец Ø 65 мм с основным диаметром 48 мм	
RFA-8	1544637	Алюминиевый фланец-переходник для энкодеров с валом и прижимным фланцем, Ø 70 мм; толщина 4 мм, переход на фланец Ø 70 мм	
RFA-9	1544638	Алюминиевый угловой фланец для энкодеров с валом и прижимным фланцем Ø 58 мм	
RFA-11	1544640	Алюминиевый фланец-переходник для энкодеров с валом и прижимным фланцем, Ø 70 мм; толщина 10 мм, переход на фланец Ø 70 мм	

**Измерение характеристик вращения  
Инкрементальный энкодер  
Ri-10S10S-2B4096-H1181**

**Аксессуары**

Наименование	Идент. №		Чертеж с размерами
RMW-1	1544643	Пружинный кронштейн для энкодеров; макс. усилие прижима 40 Н; для энкодеров с измерительным колесом	