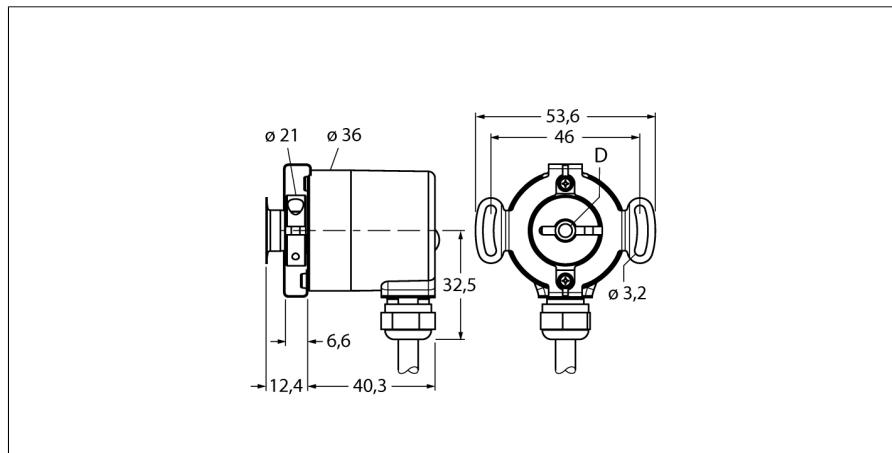


## Измерение характеристик вращения

### Абсолютный энкодер/ single-turn

#### RS-55H6E-5B9B-C 1M



- Фланец под статор, □ 36 мм
- Полый вал, Ø 6 мм
- Магнитный принцип измерения
- Материал вала: нерж. сталь
- Класс защиты IP67 со стороны вала
- -40...+85°C
- max. 6000 об/мин
- 5...30 В =
- SSI, дискретн.
- Кабельное соединение, 8-контактн.
- 360° передается в 9 бит (512 позиций)

<b>Тип</b>	RS-55H6E-5B9B-C 1M
Идент. №	1545233
<b>Принцип измерения</b>	Магнитный
Max. Rotational Speed	6 000 rpm
Пусковой момент	0.06 Нм
Диапазон измерений [A...B]	0...360 °
Температура окружающей среды	-40...+85 °C
<b>Рабочее напряжение</b>	5... 30В =
Ток холостого хода I <sub>0</sub>	≤ 41 mA
Выходной ток	≤ 30 mA
Защита от короткого замыкания	да
Выходная функция	8-проводн., SSI, Двоичный код
Тип выхода	абсолютный однооборотный
Разрешение однооборотн.	9 Бит
<b>Конструкция</b>	Полый вал
Тип фланца	Фланец с соединением статора
Диаметр фланца	36 мм
Тип вала	Полый вал
Диаметр вала D	6 мм
Материал вала	Нерж. сталь
Материал корпуса	Цинк, литье под давлением
Соединение	кабель
	радиальный
длина кабеля	1 м
Осевая нагрузка на вал	20 Н
Радиальная нагрузка на вал	40 Н
Виброустойчивость (EN 60068-2-6)	10 ... 2000 Гц, 300 м/с <sup>2</sup> - rms
Ударопрочность (EN 60068-2-27)	5000 м/с <sup>2</sup> , 6 мс
Protection class housing	IP67
Protection class shaft	IP67

	WH	0 V	
	BN	U <sub>B</sub>	+
	BU	0 V sens	
	RD	U <sub>B</sub> sens	+
	GN	T	+
	YE	T	-
	GY	D	+
	PK	D	-

**Измерение характеристик вращения  
Абсолютный энкодер/ single-turn  
RS-55H6E-5B9B-C 1M**

**TURCK**

Industrial  
Automation

**Конфигурация ПИН-контактов**

Сигнал	Земля	+U <sub>s</sub>	GND <sub>Sens</sub>	+U <sub>s</sub> sens	C+	C-	D+	D-	-
Цвет провода	Белый	Коричневый	Синий	Красный	Зелёный	Жёлтый	Серый	Розовый	-