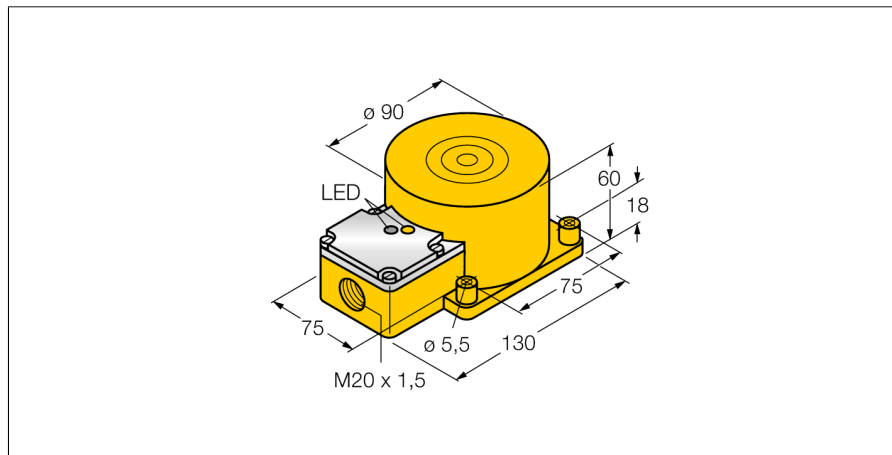


Индуктивный датчик NI60-K90SR-VP4X2

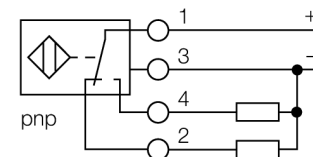
TURCK

Industrial
Automation



- прямоугольный, высота 60 мм
- пластмасса, PBT-GF30-V0
- 4-проводн. DC, 10...65 В DC
- переключаемый, рпр-выход
- терминальная коробка

Схема подключения



Принцип действия

Индуктивные датчики обнаруживают металлические объекты без контакта и без износа. Для этого используется высокочастотное электромагнитное AC поле взаимодействующее с мишенью. Индуктивные датчики генерируют данное поле с помощью RLC цепи с ферритовой катушкой.

| | |
|---|---|
| Тип | NI60-K90SR-VP4X2 |
| Идент. № | 15640 |
| Номинальное рабочее расстояние Sn | 60 мм |
| Условия монтажа | не заподлицо |
| Гарантированный диапазон чувствительности | $\leq (0,81 \times S_n)$ мм |
| Корректировочные коэффициенты | St37 = 1; Al = 0.3; нерж. сталь = 0.7; Ms = 0.4 |
| Повторяемость | $\leq 2\%$ полн. шкалы |
| Температурный дрейф | $\leq \pm 10\%$ |
| Гистерезис | 3...15 % |
| Рабочее напряжение | 10... 65В = |
| Остаточная пульсация | $\leq 10\% U_{ss}$ |
| Номинальный постоянный рабочий ток | ≤ 200 мА |
| Ток холостого хода I_0 | ≤ 15 мА |
| Остаточный ток | ≤ 0.1 мА |
| Номинальное напряжение на изоляции | ≤ 0.5 кВ |
| Защита от короткого замыкания | да |
| Падение напряжения при I_0 | ≤ 1.8 В |
| Защита от обрыва провода/ обратной полярности | yes/ полн. |
| Выходная функция | 4-проводн., Переключающий контакт, PNP |
| Частота переключения | 0.06 кГц |
| Конструкция | прямоугольный, K90SR |
| Размеры | 130 x 75 x 60 мм |
| Материал корпуса | Пластмасса, PBT-GF30-V0 |
| Соединение | Клемная коробка |
| Прижимная способность | ≤ 2.5 мм ² |
| Вибростойкость | 55 Гц (1 мм) |
| Ударопрочность | 30 г (11 мс) |
| Класс защиты | IP67 |
| MTTF | 2283лет в соответствии с SN 29500-(Изд. 99) 40 °C |
| Индикатор рабочего напряжения | светодиодзел. |
| Индикация состояния переключения | светодиод желтый |
| В объем поставки включены: | кабельный ввод |

**Индуктивный датчик
NI60-K90SR-VP4X2**

| | |
|--------------|---------|
| Расстояние D | 3 x B |
| Расстояние W | 3 x Sn |
| Расстояние S | 1.5 x B |
| Расстояние G | 6 x Sn |
| Расстояние A | 1 x Sn |
| Расстояние C | 2 x Sn |

Ширина активной области B 90 мм

