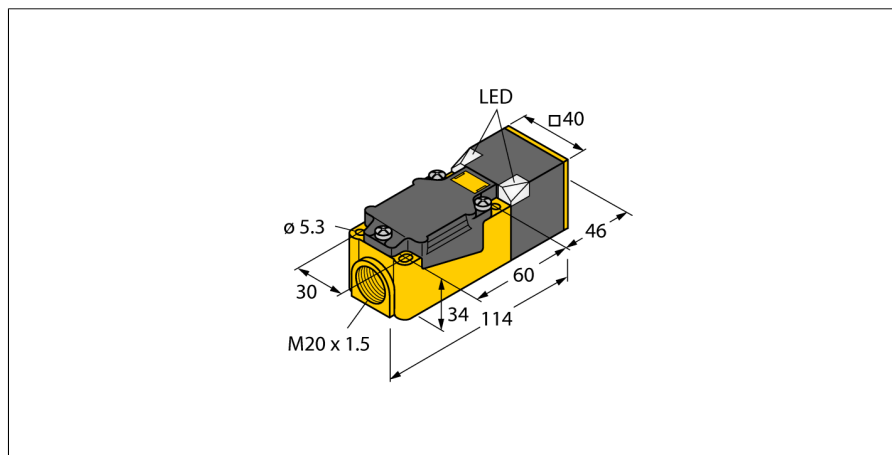
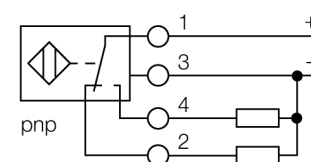


## Индуктивный датчик NI20-CP40-VP4X2



- Прямоугольный, высота 40 мм
- Изменяемая ориентация активной поверхности в 9 направлениях
- Пластик, PBT-GF30-V0
- Угловые светодиоды повышенной яркости
- Оптимальное отображение напряжения питания и состояния переключения из любого положения
- 4-проводн. DC, 10...65 В DC
- переключаемый, рпр-выход
- терминальная коробка

### Схема подключения



### Принцип действия

Индуктивные датчики обнаруживают металлические объекты без контакта и без износа. Для этого используется высокочастотное электромагнитное AC поле взаимодействующее с мишенью. Индуктивные датчики генерируют данное поле с помощью RLC цепи с ферритовой катушкой.

<b>Тип</b>	NI20-CP40-VP4X2
<b>Идент. №</b>	15691
<b>Номинальное рабочее расстояние Sn</b>	20 мм
Условия монтажа	не заподлицо
Гарантированный диапазон чувствительности	$\leq (0,81 \times S_n)$ мм
Корректировочные коэффициенты	St37 = 1; Al = 0.3; нерж. сталь = 0.7; Ms = 0.4
Повторяемость	$\leq 2\%$ полн. шкалы
Температурный дрейф	$\leq \pm 10\%$
Гистерезис	3...15 %
Температура окружающей среды	-25...+70 °C
<b>Рабочее напряжение</b>	10... 65В =
Остаточная пульсация	$\leq 10\% U_{ss}$
Номинальный постоянный рабочий ток	$\leq 200$ mA
Ток холостого хода $I_0$	$\leq 15$ mA
Остаточный ток	$\leq 0.1$ mA
Номинальное напряжение на изоляции	$\leq 0.5$ kV
Защита от короткого замыкания	да
Падение напряжения при $I_0$	$\leq 1.8$ V
Защита от обрыва провода/ обратной полярности	yes/ полн.
Выходная функция	4-проводн., Переключающий контакт, PNP
Частота переключения	0.15 кГц
<b>Конструкция</b>	прямоугольный, CP40
Размеры	114 x 40 x 40 мм Изменяемая ориентация активной поверхности в 9 направлениях
Материал корпуса	Пластмасса, PBT-GF30-V0, черн.
Соединение	Клеммная коробка
Прижимная способность	$\leq 2.5$ мм <sup>2</sup>
Вибростойкость	55 Гц (1 мм)
Ударопрочность	30 г (11 мс)
Класс защиты	IP67
MTTF	2283лет в соответствии с SN 29500-(Изд. 99) 40 °C
<b>Индикатор рабочего напряжения</b>	2 светодиодазел.
Индикация состояния переключения	2 x светодиод желтый

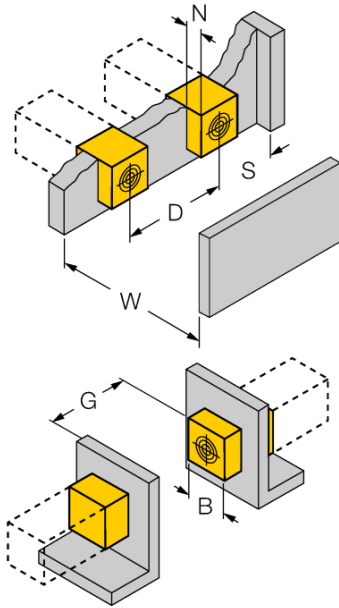
# Индуктивный датчик NI20-CP40-VP4X2

**TURCK**

Industrial  
Automation

Расстояние D	$3 \times B$
Расстояние W	$3 \times S_n$
Расстояние S	$1.5 \times B$
Расстояние G	$6 \times S_n$
Расстояние N	$0.5 \times B$

Ширина активной области B 40 мм

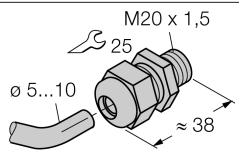
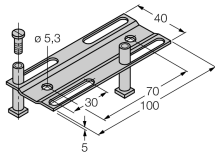


# Индуктивный датчик NI20-CP40-VP4X2

**TURCK**

Industrial  
Automation

## Аксессуары

Наименование	Идент. №		Чертеж с размерами
STRM M20X1,5 BLACK	6965902	кабельный сальник M20 x 1,5	
Adjusting bar JS 025/037	69429	Монтажная направляющая для прямоугольных корпусов СК/СР40; материал: нерж.сталь 1.4301	
BSS-CP40	6901318	Кронштейн для прямоугольных приборов; материал: Полипропилен	