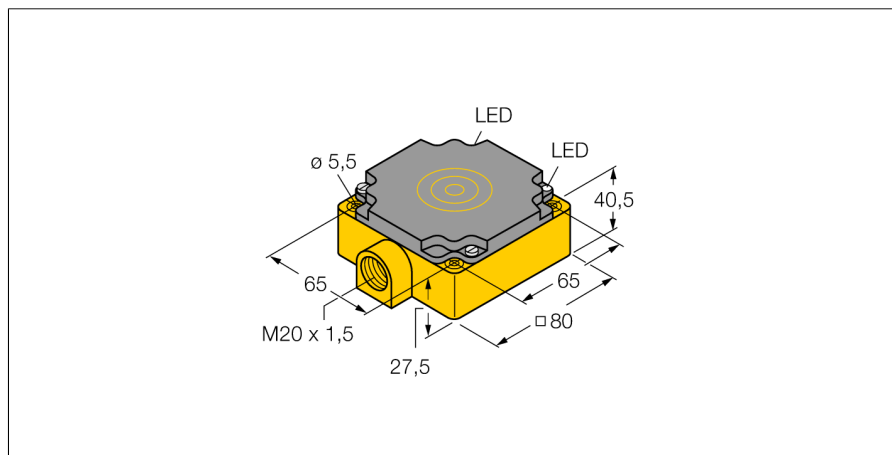


# Индуктивный датчик NI40-CP80-VN4X2

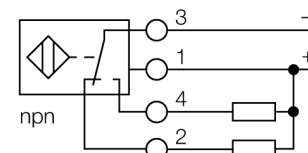
**TURCK**

Industrial  
Automation



- прямоугольный, высота 410 мм
- пластмасса, PBT-GF30-V0
- 4-проводн. DC, 10...65 В DC
- переключаемый, прп-выход
- клеммная коробка

### Схема подключения



### Принцип действия

Индуктивные датчики обнаруживают металлические объекты без контакта и без износа. Для этого используется высокочастотное электромагнитное AC поле взаимодействующее с мишенью. Индуктивные датчики генерируют данное поле с помощью RLC цепи с ферритовой катушкой.

<b>Тип</b>	NI40-CP80-VN4X2
Идент. №	15795
<b>Номинальное рабочее расстояние Sn</b>	40 мм
Условия монтажа	не заподлицо
Гарантированный диапазон чувствительности	$\leq (0,81 \times S_n)$ мм
Корректировочные коэффициенты	St37 = 1; Al = 0.3; нерж. сталь = 0.7; Ms = 0.4
Повторяемость	$\leq 2\%$ полн. шкалы
Температурный дрейф	$\leq \pm 10\%$
Гистерезис	3...15 %
Температура окружающей среды	-25...+70 °C
<b>Рабочее напряжение</b>	10... 65В =
Остаточная пульсация	$\leq 10\% U_{ss}$
Номинальный постоянный рабочий ток	$\leq 200$ mA
Ток холостого хода $I_0$	$\leq 15$ mA
Остаточный ток	$\leq 0.1$ mA
Номинальное напряжение на изоляции	$\leq 0.5$ kV
Защита от короткого замыкания	да/ циклич.
Падение напряжения при $I_0$	$\leq 1.8$ V
Защита от обрыва провода/ обратной полярности	yes/ полн.
Выходная функция	4-проводн., Переключающий контакт, NPN
Частота переключения	0.1 кГц
<b>Конструкция</b>	прямоугольный, CP80
Размеры	80 x 80 x 41 мм
Материал корпуса	Пластмасса, PBT-GF30-V0
Соединение	Клеммная коробка
Прижимная способность	$\leq 2.5$ мм <sup>2</sup>
Вибростойкость	55 Гц (1 мм)
Ударопрочность	30 г (11 мс)
Класс защиты	IP67
MTTF	2283лет в соответствии с SN 29500-(Изд. 99) 40 °C
<b>Индикатор рабочего напряжения</b>	светодиодзел.
Индикация состояния переключения	светодиод желтый

# Индуктивный датчик NI40-CP80-VN4X2

**TURCK**

Industrial  
Automation

Расстояние D	3 x B
Расстояние W	3 x Sn
Расстояние S	1.5 x B
Расстояние G	6 x Sn
Расстояние A	1 x B
Расстояние C	1 x B

**Ширина активной области B** 80 мм

