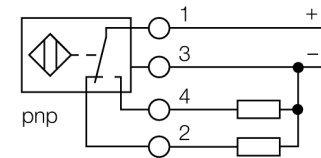


- резьбовой цилиндр, M12 x 1
- нержавеющая сталь, 1,4301
- коэффициент редукции 1 для всех металлов
- степень защиты IP68
- нечувствительность к внешним магнитным полям
- расширенный температурный диапазон
- высокая частота переключения
- 4-проводн. DC, 10...65 В DC
- переключаемый, rnp-выход
- терминальная коробка

Тип	BI3U-EG12SK-VP4X
Идент. №	1580601
<b>Номинальное рабочее расстояние Sn</b>	3 мм
Условия монтажа	заподлицо
Гарантированный диапазон чувствительности	$\leq (0,81 \times S_n)$ мм
Повторяемость	$\leq 2\%$ полн. шкалы
Температурный дрейф	$\leq \pm 10\%$
Гистерезис	$3...15\%$
Температура окружающей среды	$-30...+85\text{ }^\circ\text{C}$
<b>Рабочее напряжение</b>	10... 65В =
Остаточная пульсация	$\leq 10\% U_{ss}$
Номинальный постоянный рабочий ток	$\leq 200\text{ mA}$
Ток холостого хода $I_0$	$\leq 15\text{ mA}$
Остаточный ток	$\leq 0,1\text{ mA}$
Номинальное напряжение на изоляции	$\leq 0,5\text{ kV}$
Защита от короткого замыкания	да
Падение напряжения при $I_0$	$\leq 1,8\text{ В}$
Защита от обрыва провода/ обратной полярности	yes/ полн.
Выходная функция	4-проводн., Переключающий контакт, PNP
Класс изоляции	□
Частота переключения	3 кГц
<b>Конструкция</b>	цилиндр с резьбой, M12 x 1
Размеры	75 мм
Материал корпуса	Нержавеющая сталь, AISI 304
Материал покрытия клеммной коробки	пластмасса, Ultem
Материал корпуса клеммной коробки	пластмасса, пластмасса, PA12-GF20
Материал активной поверхности	пластмасса, ПБТ
Макс. момент затяжки гайки	10 Нм
Соединение	Клеммная коробка
Прижимная способность	$\leq 1,5\text{ мм}^2$
Внешний диаметр кабеля	4,5...8мм
Вибростойкость	55 Гц (1 мм)
Ударопрочность	30 г (11 мс)
Класс защиты	IP68
MTTF	874лет в соответствии с SN 29500-(Изд. 99) 40 °C
<b>Индикация состояния переключения</b>	светодиод желтый
В объем поставки включены:	кабельный уплотнитель; 2х пластмассовые прокладки

#### Схема подключения



#### Принцип действия

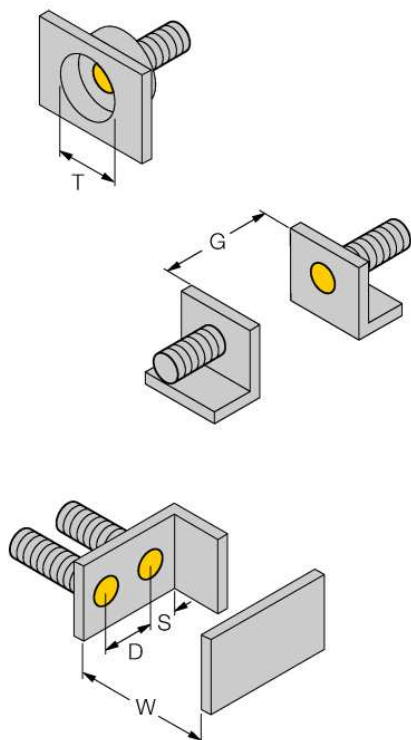
Индуктивные датчики обнаруживают металлические объекты без контакта и без износа. Датчики *iproX*® Factor 1 обладают существенными преимуществами благодаря запатентованной ферритовой многокатушечной системе без сердечника. Они определяют все металлы на одинаковой дистанции срабатывания и невосприимчивы к воздействию магнитных полей.

---

Расстояние D	2 x B
Расстояние W	3 x Sn
Расстояние T	3 x B
Расстояние S	1.5 x B
Расстояние G	6 x Sn

---

Диаметр активной области B                     $\varnothing$  12 мм



**Аксессуары**

Наименование	Идент. №		Чертеж с размерами
BST-12B	6947212	Зажим для резьбовых приборов, с жесткой фиксацией; материал: ПА6	
QM-12	6945101	Зажим-фиксатор для быстрой установки; материал: хромированная латунь, внешняя резьба M16 x 1. Прим.: Расстояние срабатывания датчиков приближения может сокращаться при использовании зажимов для быстрого монтажа.	
MW-12	6945003	Кронштейн для резьбовых приборов; материал: Нерж. сталь A2 1.4301 (AISI 304)	
BSS-12	6901321	Кронштейн для гладких и резьбовых цилиндрических приборов; материал: Полипропилен	