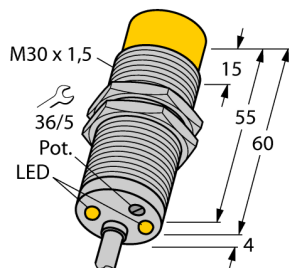
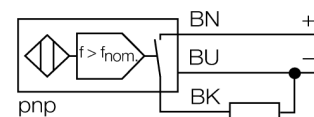


Индуктивный датчик монитор скорости вращения DNI20U-M30-AP4X2



- цилиндр с резьбой, M30 x 1.5
- Хромированная латунь
- широкий диапазон мониторинга от 3 до 3000 1/мин
- регулировка потенциометром
- фиксированная задержка времени запуска 5 с
- нечувствительность к внешним магнитным полям
- 3-проводн. DC, 10...65 В DC
- нормально открытый рр-выход
- кабельное соединение

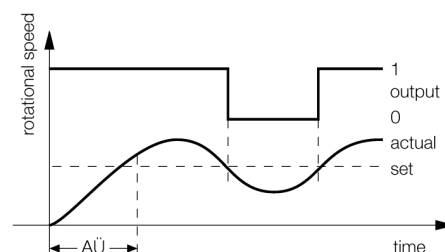
Схема подключения



Принцип действия

Скорость вращения детектируется при периодическом подавлении интегральных индуктивных датчиков. Это может осуществляться металлической мишенью или зубцом стержня, мониторинг которых проводится. Последовательность импульсов генерируется и сравнивается с регулируемым эталонным значением в цепи компаратора. Если скорость вращения ниже эталонного значения, выход открывается (0). Если эталонное значение превышено, выход закрывается (1). Задержка запуска активируется напряжением, приложенным к прибору, и закрывает выход на 5 с (время запуска привода).

Схема

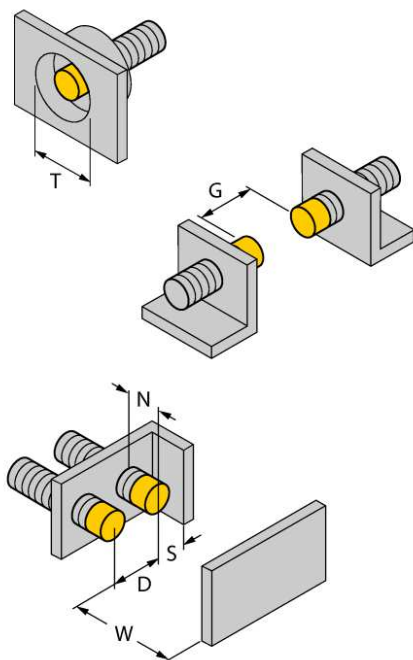


| | |
|---|--|
| Тип | DNI20U-M30-AP4X2 |
| Идент. № | 1582233 |
| Диапазон скорости вращения, регулируемый | 0.05...50Гц настройка потенциометром |
| Гистерезис (диапазон скорости вращения) | 3...15% |
| Номинальное рабочее расстояние S_n | 20 мм |
| Условия монтажа | не заподлицо |
| Гарантированный диапазон чувствительности | $\leq (0,81 \times S_n)$ мм |
| Повторяемость | $\leq 2\%$ полн. шкалы |
| Температурный дрейф | $\leq \pm 10\%$ $\leq \pm 15\%, \leq -25\text{ °C} \vee \geq +70\text{ °C}$ |
| Гистерезис | 3...15% |
| Температура окружающей среды | -30...+85 °C |
| Рабочее напряжение | 10... 65В = |
| Остаточная пульсация | $\leq 10\% U_{is}$ |
| Номинальный постоянный рабочий ток | $\leq 200\text{ mA}$ |
| Ток холостого хода I_0 | $\leq 20\text{ mA}$ |
| Остаточный ток | $\leq 0.1\text{ mA}$ |
| Номинальное напряжение на изоляции | $\leq 0.5\text{ kV}$ |
| Защита от короткого замыкания | да/ циклич. |
| Падение напряжения при I_0 | $\leq 1.8\text{ V}$ |
| Защита от обрыва провода/ обратной полярности | yes/ полн. |
| Выходная функция | 3-проводн., Н.О., PNP |
| Класс изоляции | □ |
| Конструкция | цилиндр с резьбой, M30 x 1.5 |
| Размеры | 64 мм |
| Материал корпуса | Металл, CuZn, хромирован. |
| Материал активной поверхности | пластмасса, ПБТ |
| Колпачок | пластмасса, EPTR |
| Макс. момент затяжки гайки | 75 Нм |
| Соединение | кабель |
| Качество кабеля | 5.2мм, LiFYY, ПВХ, 2 м |
| Поперечное сечение кабеля | 3x0.34мм ² |
| Вибростойкость | 55 Гц (1 мм) |
| Ударопрочность | 30 г (11 мс) |
| Класс защиты | IP67 |
| Индикатор рабочего напряжения | светодиодзел. |
| Индикация состояния переключения | светодиод зеленый / желтый / синий |

**Индуктивный датчик
монитор скорости вращения
DNI20U-M30-AP4X2**

| | |
|--------------|---------|
| Расстояние D | 3 x B |
| Расстояние W | 3 x Sn |
| Расстояние T | 3 x B |
| Расстояние S | 1.5 x B |
| Расстояние G | 6 x Sn |
| Расстояние N | 2 x Sn |

Диаметр активной области B Ø 30 мм



Аксессуары

| Наименование | Идент. № | | Чертеж с размерами |
|--------------|----------|---|--------------------|
| BST-30B | 6947216 | Зажим для резьбовых приборов, с жесткой фиксацией; материал: ПА6 | |
| QM-30 | 6945103 | Зажим-фиксатор для быстрой установки; материал: хромированная латунь, внешняя резьба M36 x 1.5. Обратите внимание: Расстояние срабатывания датчиков приближения может сокращаться при использовании зажимов для быстрого монтажа. | |
| MW-30 | 6945005 | Кронштейн для резьбовых приборов; материал: Нерж. сталь A2 1.4301 (AISI 304) | |
| BSS-30 | 6901319 | Кронштейн для гладких и резьбовых цилиндрических приборов; материал: Полипропилен | |