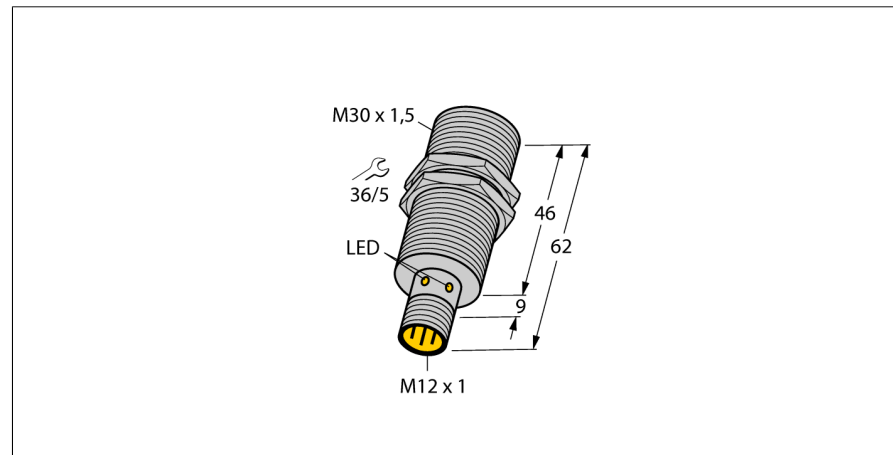


Индуктивный датчик для использования в бортовой сети автомобилей BI15-EM30-AP45XLD-H1141



Тип	BI15-EM30-AP45XLD-H1141
Идент. №	1584020
Номинальное рабочее расстояние Sn	15 мм
Условия монтажа	заподлицо
Гарантированный диапазон чувствительности	≤ (0,81 x Sn) мм
Корректировочные коэффициенты	St37 = 1; Al = 0.3; нерж. сталь = 0.7; Ms = 0.4
Повторяемость	≤ 2 % полн. шкалы
Температурный дрейф	≤ ± 10 % ≤ ± 15 %, ≤ -25 °C v ≥ +70 °C
Гистерезис	3...15 %
Температура окружающей среды	-40...+85 °C
Изменения температуры (EN60068-2-14)	-40... +85 °C; 20 циклов

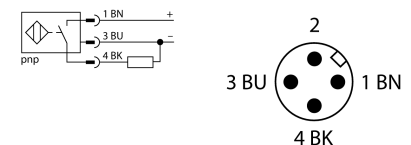
Рабочее напряжение	8.4... 65B =
Остаточная пульсация	≤ 10 % U _н
Номинальный постоянный рабочий ток	≤ 200 mA
Ток холостого хода I ₀	≤ 15 mA
Остаточный ток	≤ 0.1 mA
Номинальное напряжение на изоляции	≤ 0.5 kV
Защита от короткого замыкания	да/ циклич.
Падение напряжения при I _н	≤ 1.8 V
Защита от обрыва провода/ обратной полярности	yes/ полн.
Выходная функция	3-проводн., Н.О., PNP
Защита нагрузки-разгрузки (DIN ISO 7637-2)	Степень жесткости IV / Уровень 4
Частота переключения	0.5 кГц

Конструкция	цилиндр с резьбой, M30 x 1.5
Размеры	62 мм
Материал корпуса	Нержавеющая сталь, AISI 316L
Материал активной поверхности	пластмасса, PA
Макс. момент затяжки гайки	75 Нм
Соединение	разъем, M12 x 1
Вибростойкость	55 Гц (1 мм)
Виброустойчивость (EN 60068-2-6)	20 г; 10...3000 Гц; 50 циклов; 3 оси
Ударопрочность	30 г (11 мс)
Ударопрочность (EN 60068-2-27)	150 г; 6 мс ½ sin; 3 x кажд.; 3 оси
Прочность к продолжительному воздействию ударов (EN 60068-2-29)	100 г; 11 мс ½ sin; 3 x кажд.; 3 оси
Испытание в солевом тумане (EN 60068-2-52)	степень жесткости 5 (4 тестовых цикла)
Класс защиты	IP68 / IP69K
MTTF	2283лет в соответствии с SN 29500-(Изд. 99) 40 °C

Индикация состояния переключения	светодиод желтый
---	------------------

- Тип e1 допущен Федеральным ведомством автомобилестроению Германии
- цилиндр с резьбой, M8 x 1.5
- нерж. сталь, 1.4404
- Для автомобильных бортовых сетей, 12 В и 24 В
- Увеличенный иммунитет к излучающим воздействиям 100В/м и 100мА ВСI
- Защита от нагрузок в соответствии с DIN 7637-2 (SAE J 113-11)
- Расширенный температурный диапазон
- Степени защиты IP68 / IP69K
- Защита от соли и быстрых перепадов температуры
- Лазерная маркировка датчика
- 3-проводн. DC, 8.4...65 В DC
- нормально открытый ррр-выход
- разъем "папа" M12 x 1

Схема подключения



Принцип действия

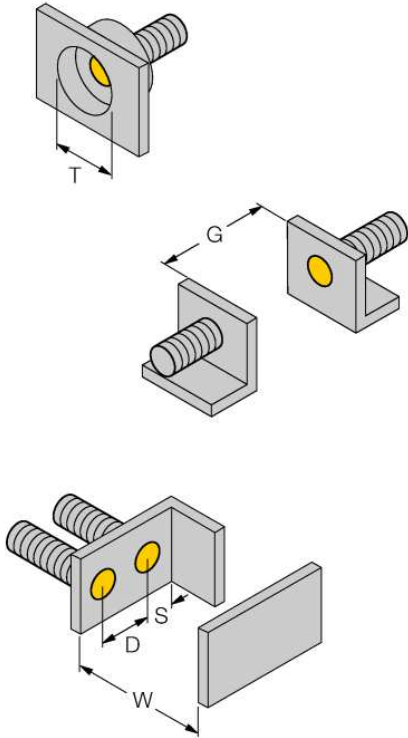
Наши датчики для автомобильной промышленности гарантируют максимум надежности даже в экстремальных условиях окружающей среды. Будучи полностью защищенными и жесткими эти датчики не только соответствуют, но и превосходят требования степени защиты IP68 и IP69. Если они используются в автомобильном секторе, напри., автомобилях, дорожных конструкциях или в сельскохозяйственных машинах, эта серия датчиков убеждает своими высокими вибро- и ударостойкостью, также как и стойкостью к воздействию температуры.

12 V Bordnet	1	2	3a	3b	4	5
Impulse	IV	IV	IV	IV	IV	IV
Severity level	IV	IV	IV	IV	IV	IV
Failure criterion	C	C	A	A	C	C

24 V Bordnet	1	2	3a	3b	4	5
Impulse	III	IV	IV	IV	III	IV
Severity level	III	IV	IV	IV	III	IV
Failure criterion	C	C	A	A	A	C

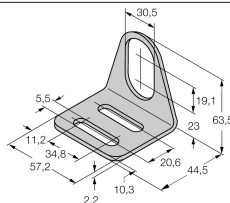
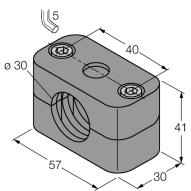
**Индуктивный датчик
для использования в бортовой сети автомобилей
BI15-EM30-AP45XLD-H1141**

Расстояние D	2 x B
Расстояние W	3 x Sn
Расстояние T	3 x B
Расстояние S	1.5 x B
Расстояние G	6 x Sn
Диаметр активной области B	Ø 30 мм

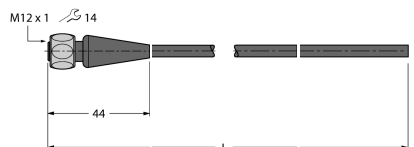


**Индуктивный датчик
для использования в бортовой сети автомобилей
BI15-EM30-AP45XLD-H1141**

Аксессуары

Наименование	Идент. №		Чертеж с размерами
MW-30	6945005	Кронштейн для резьбовых приборов; материал: Нерж. сталь A2 1.4301 (AISI 304)	
BSS-30	6901319	Кронштейн для гладких и резьбовых цилиндрических приборов; материал: Полипропилен	

Установочная арматура

Наименование	Идент. №		Чертеж с размерами
RKH4-2/TFE	6935482	Соединительный кабель, гнездо разъема M12, прямое, 3-конт., длина кабеля: 2 м, материал оболочки: ПВХ, серый; диапазон температур: -25...+80 °C (в состоянии покоя), 0...+80 °C (в движении); доступны другие длины и типы кабелей, см. www.turck.com	
RKH4-2/TFG	6934384	Соединительный кабель, гнездо разъема M12, прямое, 3-конт., длина кабеля: 2 м, материал оболочки: Термополиэтилен, серый; диапазон температур: -40...+105 °C (в состоянии покоя), -25...+105 °C (в движении); доступны другие длины и типы кабелей, см. www.turck.com	