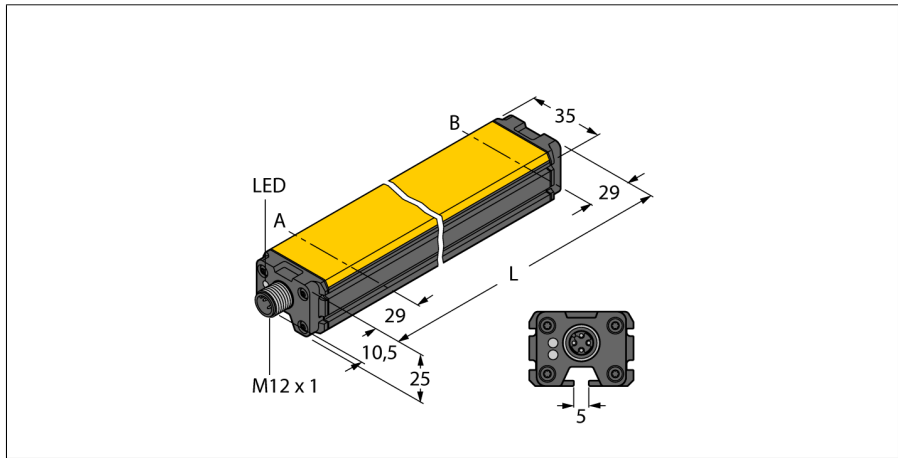


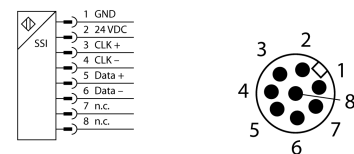
Индуктивный датчик линейного перемещения Li800P0-Q25LM0-HESG25X3-H1181



- Кубическая форма, алюминий / пластик
- Возможность многостороннего монтажа
- Светодиоды отображают измерительный диапазон
- Иммунитет к электромагнитным помехам
- Уменьшенные слепые зоны
- Задержка сигнала: 150 мкс (синхр.), дрожание фазы < 5 мкс требуется на стороне главного устройства
- 15...30 В =
- Вилка, M12 x 1, 8-конт.
- SSI выход
- Код Грея, 25 бит, синх.
- SSI тактовая частота: 62.5 кГц... 1 МГц

Тип	Li800P0-Q25LM0-HESG25X3-H1181
Идент. №	1590208
Диапазон измерений [A...B]	800мм
Разрешение	0,001 мм
Номинальное расстояние	1,5 мм
Теневая	29 мм
Теневая	29 мм
Повторяемость	≤ 36 μм
Отклонение от линейности	≤ 0.035 % всей шкалы
Температурный дрейф	≤ ± 0.0001 %/K
Гистерезис	не применяется
Температура окружающей среды	-25...+70°C
Рабочее напряжение	15... 30В =
Остаточная пульсация	≤ 10 % U _{ис}
Номинальное напряжение на изоляции	≤ 0.5 кВ
Защита от короткого замыкания	да
Защита от обрыва провода/ обратной полярности	yes/ да (напряжение питания)
Выходная функция	8-контакт., SSI, 25 Bit, Серый, синхронный
Область данных	Бит 0 ... Бит 19
Диагностические биты	Бит 21: Позиционирующий элемент покинул измерительный диапазон и находится вне зоны детектирования. Бит 22: Позиционирующий элемент в диапазоне измерения, низкое качество сигнала (например дистанция слишком велика) Бит 23: Позиционирующий элемент вне диапазона измерения Бит 24: активирована синхронная работа
скорость выборки	5000 Гц Частота опроса датчика зависит от времени цикла SSI главного устройства. Частота опроса 1... 5 КГц в синхронизированном рабочем режиме
Потребление тока	< 50 мА
Конструкция	прямоугольный, Q25L
Размеры	858 x 35 x 25 мм
Материал корпуса	алюминий, анодиров.
Материал активной поверхности	пластмасса, PA
Соединение	разъем, M12 x 1
Вибростойкость	55 Гц (1 мм)
Ударопрочность	30 г (11 мс)
Класс защиты	IP67
MTTF	138лет
Индикатор рабочего напряжения	светодиодзел.
Индикатор диапазона измерений	Мультифункциональный светодиод, зеленый, желтый, желтый мигающий

Схема подключения



Принцип действия

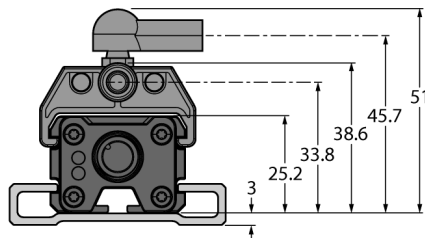
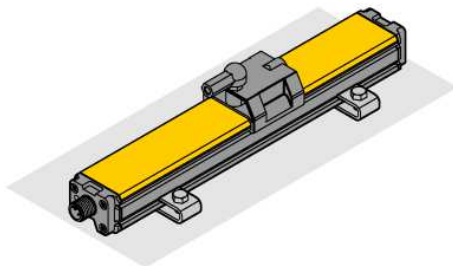
Принцип действия датчиков линейного положения основан на связи колебательных контуров позиционирующего элемента и датчика, при этом выходной сигнал пропорционален положению позиционирующего элемента. Эти прочные датчики не изнашиваются и не требуют обслуживания благодаря бесконтактному принципу действия. Их достоинствами являются превосходные повторяемость, разрешение и линейность в широком диапазоне температур. Инновационная технология защищает от воздействия электромагнитных полей постоянного и переменного тока.

Индуктивный датчик линейного перемещения Li800P0-Q25LM0-HESG25X3-H1181

TURCK

Industrial
Automation

Инструкция по монтажу / Описание



Множество монтажных аксессуаров обеспечивает гибкость установки. Благодаря принципу измерения, который основан на коммутации колебательно-го контура, датчик имеет иммунитет к намагниченным металлическим частям и другим помехам.

Светодиод для индикации статуса:

Зеленый:

Датчик подключен правильно, асинхронный режим

Зеленый мигающий:

Датчик подключен правильно, синхронный режим

Зеленый быстро мигающий:

Датчик подключен правильно, но не получает CLK импульсов от SSI мастера.

Светодиоды отображают измерительный диапазон

Зеленый:

Позиционирующий элемент в диапазоне

Желтый:

Позиционирующий магнит в диапазоне, низкий уровень сигнала (например дистанция слишком велика), см. статусный бит 22

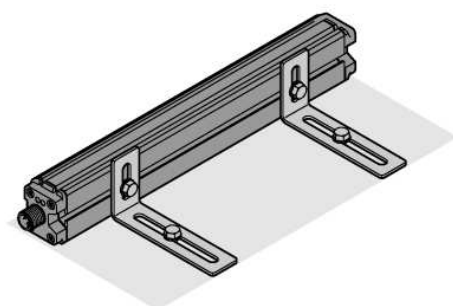
Желтый мигающий:

Позиционирующий элемент вне диапазона, см. статусный бит 23

Светодиод выключен:

Позиционирующий элемент вне программируемого диапазона (только для обучаемых моделей)

Примечание: Контакт 8 должен оставаться без напряжения

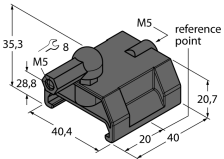
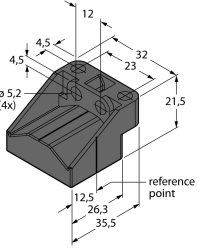
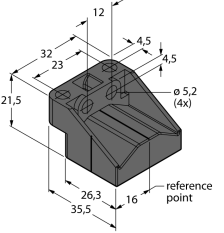
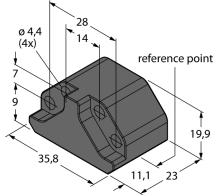
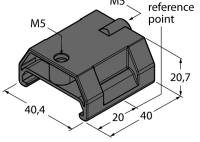


Индуктивный датчик линейного перемещения Li800P0-Q25LM0-HESG25X3-H1181

TURCK

Industrial
Automation

Аксессуары

Наименование	Идент. №	Чертеж с размерами
P1-Li-Q25L	6901041	<p>Направляемый позиционирующий элемент для Li-Q25L, встроен в направляющие датчика.</p> 
P2-Li-Q25L	6901042	<p>Плавающий позиционирующий элемент для Li-Q25L; номинальная дистанция до датчика 1,5 мм; спаривание с датчиком на дистанции до 5 мм или допустимый зазор до 4 мм.</p> 
P3-Li-Q25L	6901044	<p>Плавающий позиционирующий элемент для Li-Q25L; Для работы под углом 90°; Номинальная дистанция до датчика 1,5 мм; Спаривание с датчиком на дистанции до 5 мм; Допустимый зазор до 4 мм.</p> 
P6-Li-Q25L	6901069	<p>Плавающий позиционирующий элемент для Li-Q25L; Номинальная дистанция до датчика 1,5 мм; Спаривание с датчиком на дистанции до 5 мм; Допустимый зазор до 4 мм.</p> 
P7-Li-Q25L	6901087	<p>Направленный позиционный элемент для Li-Q25L без шарового сочленения</p> 

Индуктивный датчик линейного перемещения Li800P0-Q25LM0-HESG25X3-H1181

TURCK

Industrial
Automation

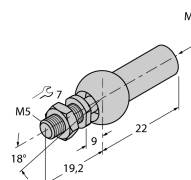
Аксессуары

Наименование	Идент. №		Чертеж с размерами
M1-Q25L	6901045	Монтажный башмак для датчиков линейного перемещения Q25L; материал: алюминий; 2 шт. на упаковку	
M2-Q25L	6901046	Монтажный башмак для датчиков линейного перемещения Q25L; материал: алюминий; 2 шт. на упаковку	
M4-Q25L	6901048	Монтажная клипса для датчиков линейного перемещения Q25L; материал: нерж. сталь; 2 шт. на упаковку	
MN-M4-Q25	6901025	Скользящий блок с резьбой M4 для профиля с обратной стороны Q25L; материал: оцинкованная сталь; 10 шт. в пакете	
AB-M5	6901057	Шарнир для позиционирующего элемента датчика Li-Q25L	

Индуктивный датчик линейного перемещения Li800P0-Q25LM0-HESG25X3-H1181

TURCKIndustrial
Automation

Аксессуары

Наименование	Идент. №		Чертеж с размерами
ABVA-M5	6901058	Осевое соединение для позиционирующего элемента, нерж. сталь	
RBVA-M5	6901059	Угловое соединение для позиционирующего элемента, нерж. сталь	