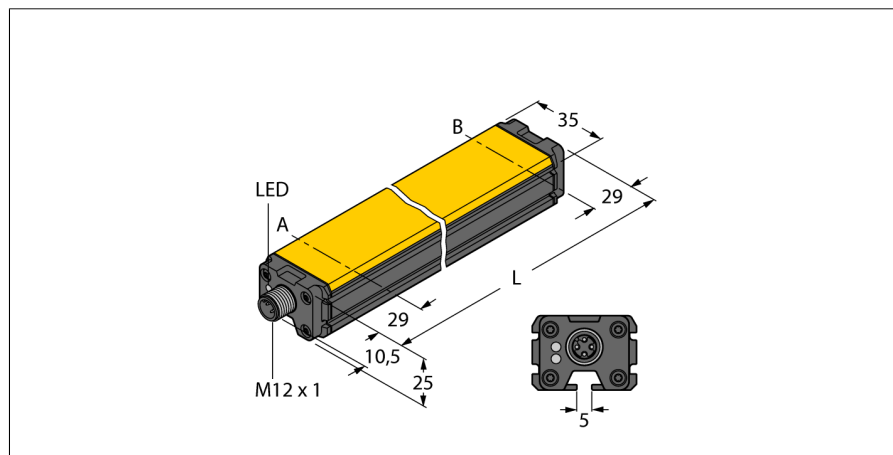


# Индуктивный датчик линейного перемещения IO-Link

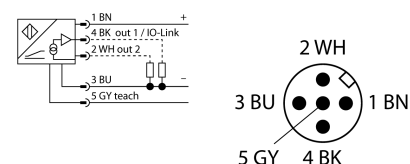
## Li600P0-Q25LM0-ELIUPN8X3-H1151



- Кубическая форма, алюминий / пластик
- Возможность многостороннего монтажа
- Индикация диапазона измерения при помощи светодиода
- Иммунитет к электромагнитным помехам
- Уменьшенные слепые зоны
- Программируемый измерительный диапазон
- разрешение 16 бит
- 15...30 В =
- Аналоговый выход, заводская настройка 0...10 В
- Программирование всех функций с помощью IO-Link/PACTware
- 4 программируемых зоны переключения
- Программирование функций выхода по току и напряжению
- НЗ/НО программируемые функции, доступы версии NPN или PNP
- Значение 16 битная телеграмма IO-Link
- M12 x 1, вилка, 5-контактн.

Тип	Li600P0-Q25LM0-ELIUPN8X3-H1151
Идент. №	1590607
<b>Диапазон измерений [A...B]</b>	600 мм
Разрешение	0,009 мм/16бит
Номинальное расстояние	1.5 мм
Теневая	29 мм
Теневая	29 мм
Повторяемость	≤ 36 μм
Отклонение от линейности	≤ 0.04 % всей шкалы
Температурный дрейф	≤ ± 0.003 %/K
Гистерезис	не применяется
Температура окружающей среды	-25...+70 °C
<b>Рабочее напряжение</b>	15... 30В =
Остаточная пульсация	≤ 10 % U <sub>н</sub>
Номинальное напряжение на изоляции	≤ 0.5 кВ
Защита от короткого замыкания	да
Защита от обрыва провода/ обратной полярности	yes/ полн.
Выходная функция	5-контакт., Н.О./Н.З. , PNP/NPN, Analog output, IO-Link
Выход 1	Переключающий выход или режим IO-Link
Выход 2	Аналоговый или переключающий выход
выход по напряжению	0...10В
Токовый выход	4...20мА programmable via IO-Link
Сопротивление нагрузки вольтового выхода	≥ 4.7 кΩ
Сопротивление нагрузки токового выхода	≤ 0.4 кΩ
скорость выборки	1000 Гц
Потребление тока	< 50 мА
<b>Спецификация IO-Link</b>	IO-Link специально для версии 1.0
Parameterization	FDT / DTM
Ширина обрабатываемых данных	16 бит
Frame type	2.2
<b>Конструкция</b>	прямоугольный, Q25L
Размеры	658 x 35 x 25 мм
Материал корпуса	алюминий, анодиров.
Материал активной поверхности	пластмасса, PA
Соединение	разъем, M12 x 1
Вибростойкость	55 Гц (1 мм)
Ударопрочность	30 г (11 мс)
Класс защиты	IP67
MTTF	138лет в соответствии с SN 29500-(Изд. 99) 40 °C
<b>Индикатор рабочего напряжения</b>	светодиодзел.
Индикатор диапазона измерений	Мультифункциональный светодиод, зеленый, желтый, желтый мигающий

### Схема подключения



### Принцип действия

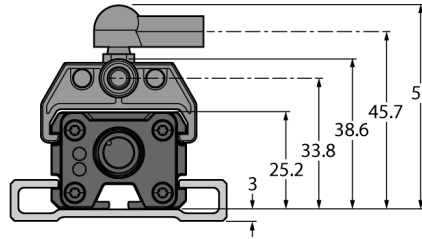
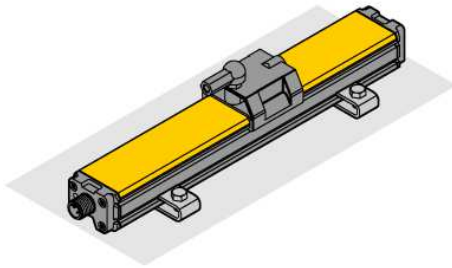
Принцип действия датчиков линейного положения основан на связи колебательных контуров позиционирующего элемента и датчика, при этом выходной сигнал пропорционален положению позиционирующего элемента. Эти прочные датчики не изнашиваются и не требуют обслуживания благодаря бесконтактному принципу действия. Их достоинствами являются превосходные повторяемость, разрешение и линейность в широком диапазоне температур. Инновационная технология защищает от воздействия электромагнитных полей постоянного и переменного тока.

# Индуктивный датчик линейного перемещения IO-Link Li600P0-Q25LM0-ELIUPN8X3-H1151

**TURCK**

Industrial  
Automation

## Инструкция по монтажу / Описание



Широкий выбор аксессуаров обеспечивает различные монтажные опции. Благодаря принципу измерения, который основан на коммутации колебательного контура, датчик линейного перемещения имеет иммунитет к намагниченным металлическим частям и другим помехам.

### Диапазон измерения отображается с помощью светодиода:

#### зеленый:

Позиционирующий элемент в диапазоне измерения **желтый**:

Позиционирующий элемент в диапазоне измерения, низкое качество сигнала (например дистанция слишком велика)

#### желтый мигающий:

Позиционирующий элемент вне диапазона измерения

#### выкл.:

Позиционирующий элемент вне программируемого измерительного диапазона (только для обучаемых моделей)

### Режим обучения

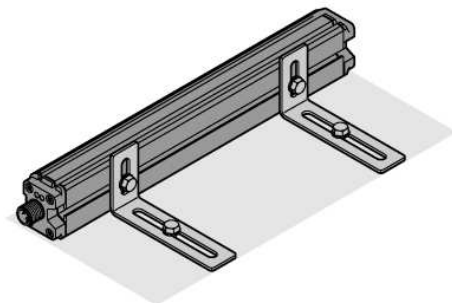
Нажатием кнопки на обучающем адаптере задается начало и конец измерительного диапазона. Кроме того выходная характеристика может быть инвертирована.

10 с перемычка контактов 5 и 1 = переход к заводским настройкам

10 с перемычка контактов 5 и 3 = переход к инвертированным заводским настройкам

2 сек. перемычка контактов 5 и 3 = начальное значение измерительного диапазона

2 сек. перемычка контактов 5 и 1 = конечное значение измерительного диапазона



**Индуктивный датчик линейного перемещения**  
**IO-Link**  
**Li600P0-Q25LM0-ELIUPN8X3-H1151**

**TURCK**

Industrial  
Automation

**Аксессуары**

Наименование	Идент. №		Чертеж с размерами
P1-Li-Q25L	6901041	Направляемый позиционирующий элемент для Li-Q25L, встроен в направляющие датчика.	
P2-Li-Q25L	6901042	Плавающий позиционирующий элемент для Li-Q25L; номинальная дистанция до датчика 1,5 мм; спаривание с датчиком на дистанции до 5 мм или допустимый зазор до 4 мм.	
P3-Li-Q25L	6901044	Плавающий позиционирующий элемент для Li-Q25L; Для работы под углом 90°; Номинальная дистанция до датчика 1,5 мм; Спаривание с датчиком на дистанции до 5 мм; Допустимый зазор до 4 мм.	
P6-Li-Q25L	6901069	Плавающий позиционирующий элемент для Li-Q25L; Номинальная дистанция до датчика 1,5 мм; Спаривание с датчиком на дистанции до 5 мм; Допустимый зазор до 4 мм.	
P7-Li-Q25L	6901087	Направленный позиционный элемент для Li-Q25L без шарового сочленения	

**Индуктивный датчик линейного перемещения  
IO-Link  
Li600P0-Q25LM0-ELIUPN8X3-H1151**

**TURCK**

Industrial  
Automation

**Аксессуары**

Наименование	Идент. №		Чертеж с размерами
M1-Q25L	6901045	Монтажный башмак для датчиков линейного перемещения Q25L; материал: алюминий; 2 шт. на упаковку	
M2-Q25L	6901046	Монтажный башмак для датчиков линейного перемещения Q25L; материал: алюминий; 2 шт. на упаковку	
M4-Q25L	6901048	Монтажная клипса для датчиков линейного перемещения Q25L; материал: нерж. сталь; 2 шт. на упаковку	
MN-M4-Q25	6901025	Скользящий блок с резьбой M4 для профиля с обратной стороны Q25L; материал: оцинкованная сталь; 10 шт. в пакете	
AB-M5	6901057	Шарнир для позиционирующего элемента датчика Li-Q25L	

**Индуктивный датчик линейного перемещения  
IO-Link  
Li600P0-Q25LM0-ELIUPN8X3-H1151**

**TURCK**

Industrial  
Automation

**Аксессуары**

Наименование	Идент. №		Чертеж с размерами
ABVA-M5	6901058	Осевое соединение для позиционирующего элемента, нерж. сталь	
RBVA-M5	6901059	Угловое соединение для позиционирующего элемента, нерж. сталь	
USB-2-IOL-0002	6825482	Мастер соединения входа/выхода с интегрированным портом USB	