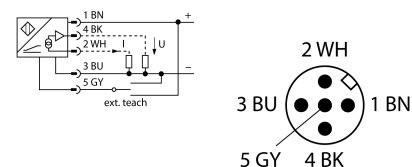


# Индуктивный датчик линейного перемещения Li150P1-Q17LM1-LiU5X2-0,3-RS5

- Прямоугольный, пластмасса
- Множество вариантов монтажа
- Позиционирующий элемент P1-Li-QR14/Q17L, монтажные скобы M1.1-Q17L и M1.2-Q17L в комплекте
- Светодиоды отображают измерительный диапазон
- Иммунитет к электромагнитным помехам
- Уменьшенные слепые зоны
- Разрешение, 12 бит
- 4-проводн., 15...30 В =
- Аналоговый выход
- Программируемый измерительный диапазон
- 0...10 В и 4...20 мА
- Кабель с разъемом "папа" M12 x 1

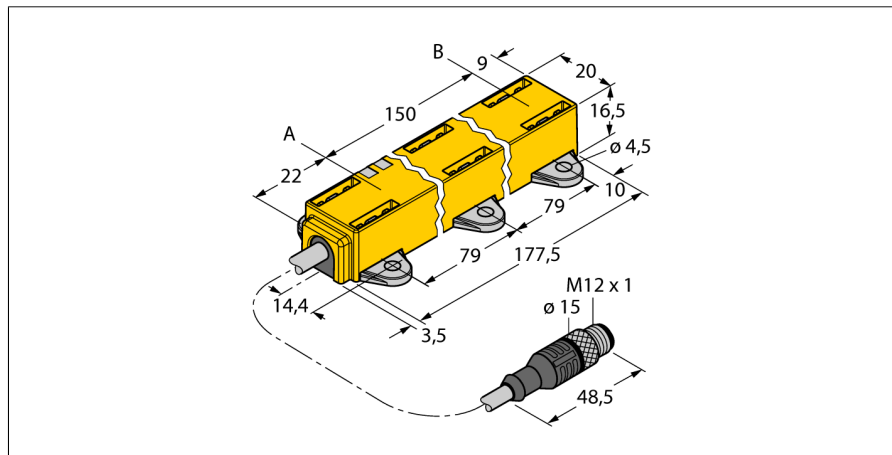
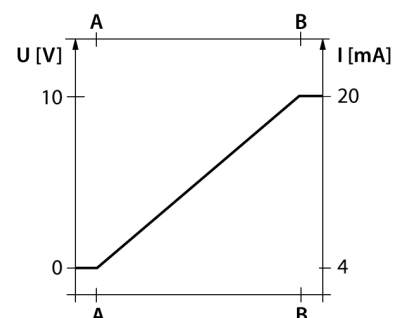
### Схема подключения



### Принцип действия

Принцип действия датчиков линейного положения основан на связи колебательных контуров позиционирующего элемента и датчика, при этом выходной сигнал пропорционален положению позиционирующего элемента. Эти прочные датчики не изнашиваются и не требуют обслуживания благодаря бесконтактному принципу действия. Их достоинствами являются превосходные повторяемость, разрешение и линейность в широком диапазоне температур. Инновационная технология защищает от воздействия электромагнитных полей постоянного и переменного тока.

### Характеристическая кривая



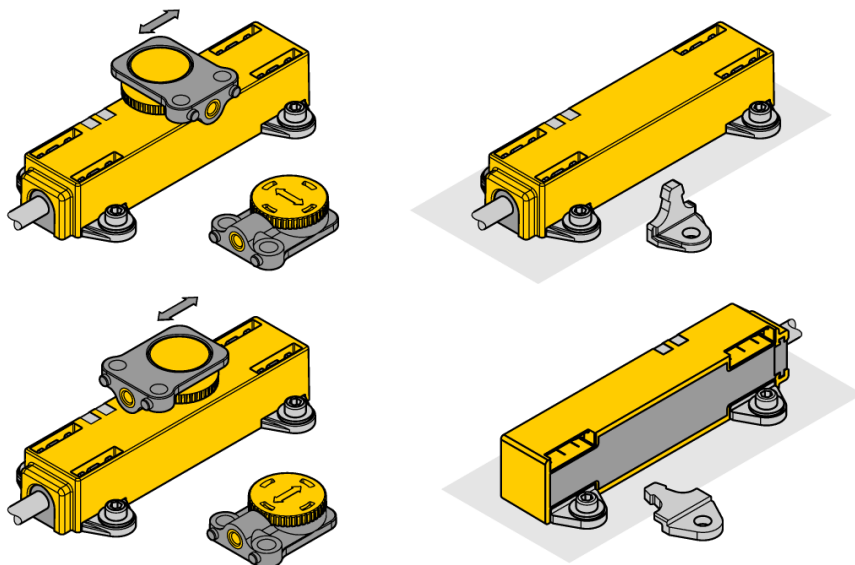
Тип	Li150P1-Q17LM1-LiU5X2-0,3-RS5
Идент. №	1590727
<b>Диапазон измерений [A...B]</b>	150 мм
Разрешение	0,04 мм/12бит
Номинальное расстояние	1.5 мм
Теневая	22 мм
Теневая	9 мм
Отклонение от линейности	≤ 0.5 % всей шкалы
Температурный дрейф	≤ ± 0.01 %/K
Гистерезис	не применяется
Температура окружающей среды	-25...+70 °C
<b>Рабочее напряжение</b>	15... 30В =
Остаточная пульсация	≤ 10 % U <sub>н</sub>
Номинальное напряжение на изоляции	≤ 0.5 кВ
Защита от короткого замыкания	да
Защита от обрыва провода/ обратной полярности	yes/ да (напряжение питания)
Выходная функция	5-контакт., аналоговый выход
выход по напряжению	0...10В
Токовый выход	4...20мА
Сопротивление нагрузки вольтового выхода	≥ 4.7 кΩ
Сопротивление нагрузки токового выхода	≤ 0.4 кΩ
скорость выборки	700 Гц
Потребление тока	< 50 мА
<b>Конструкция</b>	прямоугольный, Q17L
Размеры	181 x 20 x 16.5 мм
Материал корпуса	пластмасса, ПК-СВ10
Соединение	Кабель с разъемом, M12 x 1
Качество кабеля	5.2мм, Lif9Y-11Y, ПУР, 0.3 м огнезащищенный в соответствии с VDE 0472, часть 804В
Поперечное сечение кабеля	5x0.34мм <sup>2</sup>
Вибростойкость	55 Гц (1 мм)
Ударопрочность	30 г (11 мс)
Класс защиты	IP67
MTTF	138лет в соответствии с SN 29500-(Изд. 99) 40 °C
<b>Индикатор рабочего напряжения</b>	светодиодзел.
Индикатор диапазона измерений	Мультифункциональный светодиод, зел.
В объем поставки включены:	позиционирующий элемент P1-Li-QR14/Q17L, M1.1-Q17L, M1.2-Q17L

# Индуктивный датчик линейного перемещения Li150P1-Q17LM1-LiU5X2-0,3-RS5

**TURCK**

Industrial  
Automation

## Инструкция по монтажу / Описание



Множество монтажных аксессуаров обеспечивает гибкость установки.

Позиционирующий элемент можно установить под углом 90°. Это обеспечивает гибкость при монтаже. Датчик линейного перемещения также может быть смонтирован под углом 90° с помощью 2-х винтовых соединителей. Благодаря принципу измерения, который основан на коммутации колебательного контура, датчик имеет иммунитет к намагниченным металлическим частям и другим помехам.

### Светодиод отображает статус:

#### Зеленый:

Корректное питание датчика

### Светодиоды отображают измерительный диапазон

#### Зеленый:

Позиционирующий элемент в диапазоне измерения

#### Зеленый мигающий:

Позиционирующий элемент в диапазоне измерения, низкий уровень сигнала (например, дистанция слишком велика)

#### Светодиод не горит:

Позиционирующий элемент вне диапазона чувствительности

### Обучение

Начало и конец диапазона измерения настраиваются нажатием кнопки на обучающем адаптере. Кроме этого есть возможность инверсии выходного сигнала.

Соедините конт. 5 и 1 на 10 с (UB) = заводские настройки

Соедините конт. 5 и 3 на 10 с (UB) = инвертированные заводские настройки

Соедините конт. 5 и 3 на 2 с (UB) = установка стартового значения диапазона измерения

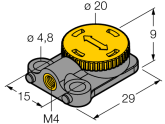
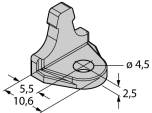
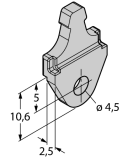
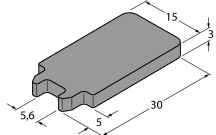
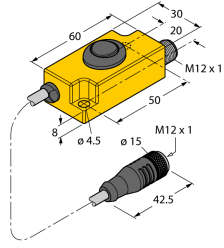
Соедините конт. 5 и 1 на 2 с (UB) = установка конечного значения диапазона измерения

# Индуктивный датчик линейного перемещения Li150P1-Q17LM1-LiU5X2-0,3-RS5

**TURCK**

Industrial  
Automation

## Аксессуары

Наименование	Идент. №		Чертеж с размерами
P1-Li-QR14/Q17L	1590724	Плавающий позиционирующий элемент; возможность поперечного и продольного монтажа; номинальная дистанция до датчика 1,5 мм; спаривание с датчиком на дистанции до 3 мм или допустимый зазор до 3 мм.	
M1.1-Q17L	1590749	Монтажный башмак для датчиков линейного перемещения Q17L; материал: алюминий; 3 шт. на упаковку	
M1.2-Q17L	1590750	Монтажный башмак для датчиков линейного перемещения Q17L; материал: алюминий; 3 шт. на упаковку	
RMT-Q17L	1590755	Съемник для монтажных элементов датчика линейного положения Q17L	
TX1-Q20L60	6967114	Обучающий адаптер для индуктивных датчиков линейного положения, угла поворота, ультразвуковых и емкостных датчиков	

# Индуктивный датчик линейного перемещения Li150P1-Q17LM1-LiU5X2-0,3-RS5

**TURCK**

Industrial  
Automation

## Аксессуары

Наименование	Идент. №		Чертеж с размерами
RKS4.5T-2/TXL	6626373	Кабельный соединитель, розетка M12, прямая, 5-конт., длина кабеля: 2 м, материал оболочки: ПУР, черн.; сертификат cULus; возможны другие длины и материалы кабеля см. <a href="http://www.turck.com">www.turck.com</a>	