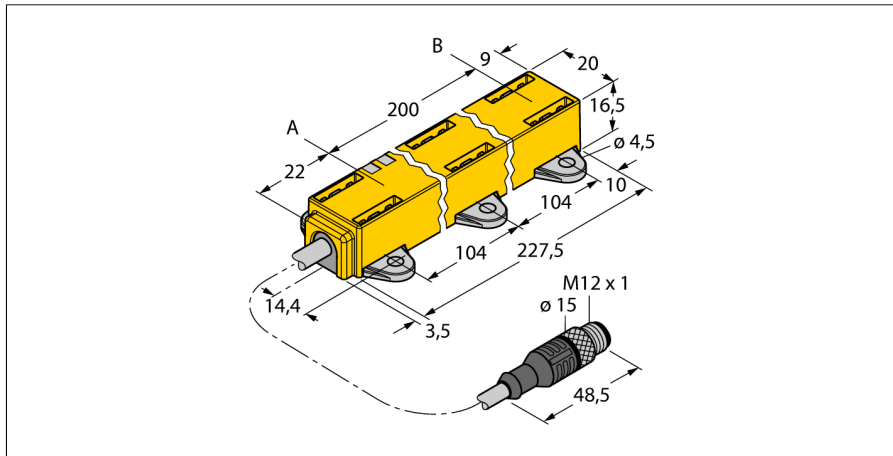
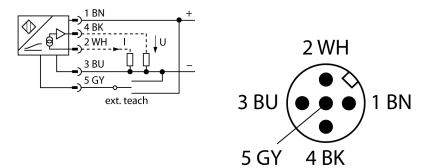


Индуктивный датчик линейного перемещения Li200P1-Q17LM1-LiU5X2-0,3-RS5



- Прямоугольный, пластмасса
- Множество вариантов монтажа
- Позиционирующий элемент P1-Li-QR14/Q17L, монтажные скобы M1.1-Q17L и M1.2-Q17L в комплекте
- Светодиоды отображают измерительный диапазон
- Иммунитет к электромагнитным помехам
- Уменьшенные слепые зоны
- Разрешение, 12 бит
- 4-проводн., 15...30 В =
- Аналоговый выход
- Программируемый измерительный диапазон
- 0...10 В и 4...20 мА
- Кабель с разъемом "папа" M12 x 1

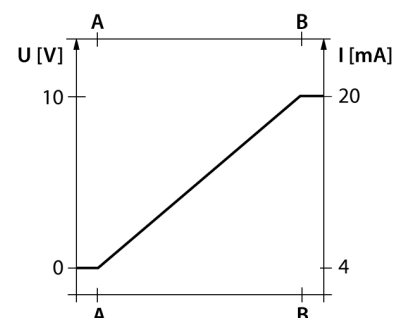
Схема подключения



Принцип действия

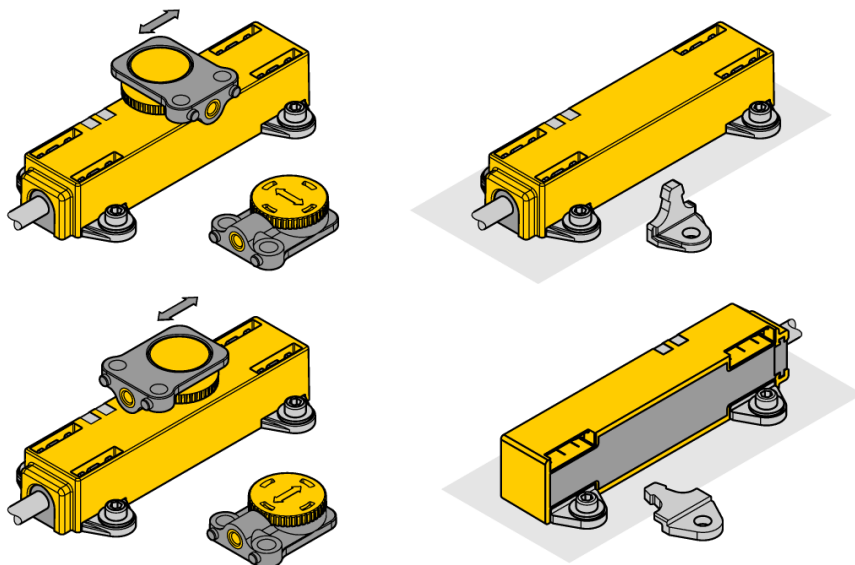
Принцип действия датчиков линейного положения основан на связи колебательных контуров позиционирующего элемента и датчика, при этом выходной сигнал пропорционален положению позиционирующего элемента. Эти прочные датчики не изнашиваются и не требуют обслуживания благодаря бесконтактному принципу действия. Их достоинствами являются превосходные повторяемость, разрешение и линейность в широком диапазоне температур. Инновационная технология защищает от воздействия электромагнитных полей постоянного и переменного тока.

Характеристическая кривая



| | |
|-----------------------------------------------|-----------------------------------------------------------------------------------------|
| Тип | Li200P1-Q17LM1-LiU5X2-0,3-RS5 |
| Идент. № | 1590728 |
| Диапазон измерений [A...B] | 200 мм |
| Разрешение | 0,049 мм/12бит |
| Номинальное расстояние | 1.5 мм |
| Теневая | 22 мм |
| Теневая | 9 мм |
| Отклонение от линейности | ≤ 0.5 % всей шкалы |
| Температурный дрейф | ≤ ± 0.01 %/K |
| Гистерезис | не применяется |
| Температура окружающей среды | -25...+70 °C |
| Рабочее напряжение | 15... 30В = |
| Остаточная пульсация | ≤ 10 % U _н |
| Номинальное напряжение на изоляции | ≤ 0.5 кВ |
| Защита от короткого замыкания | да |
| Защита от обрыва провода/ обратной полярности | yes/ да (напряжение питания) |
| Выходная функция | 5-контакт., аналоговый выход |
| выход по напряжению | 0...10В |
| Токовый выход | 4...20мА |
| Сопротивление нагрузки вольтового выхода | ≥ 4.7 кΩ |
| Сопротивление нагрузки токового выхода | ≤ 0.4 кΩ |
| скорость выборки | 700 Гц |
| Потребление тока | < 50 мА |
| Конструкция | прямоугольный, Q17L |
| Размеры | 231 x 20 x 16.5 мм |
| Материал корпуса | пластмасса, ПК-СВ10 |
| Соединение | Кабель с разъемом, M12 x 1 |
| Качество кабеля | 5.2мм, Lif9Y-11Y, ПУР, 0.3 м огнезащищенный в соответствии с VDE 0472, часть 804В |
| Поперечное сечение кабеля | 5x0.34мм ² |
| Вибростойкость | 55 Гц (1 мм) |
| Ударопрочность | 30 г (11 мс) |
| Класс защиты | IP67 |
| MTTF | 138лет в соответствии с SN 29500-(Изд. 99) 40 °C |
| Индикатор рабочего напряжения | светодиодзел. |
| Индикатор диапазона измерений | Мультифункциональный светодиод, зел. |
| В объем поставки включены: | позиционирующий элемент P1-Li-QR14/Q17L, M1.1-Q17L, M1.2-Q17L |

Инструкция по монтажу / Описание



Множество монтажных аксессуаров обеспечивает гибкость установки.

Позиционирующий элемент можно установить под углом 90°. Это обеспечивает гибкость при монтаже. Датчик линейного перемещения также может быть смонтирован под углом 90° с помощью 2-х винтовых соединителей. Благодаря принципу измерения, который основан на коммутации колебательного контура, датчик имеет иммунитет к намагниченным металлическим частям и другим помехам.

Светодиод отображает статус:

Зеленый:

Корректное питание датчика

Светодиоды отображают измерительный диапазон

Зеленый:

Позиционирующий элемент в диапазоне измерения

Зеленый мигающий:

Позиционирующий элемент в диапазоне измерения, низкий уровень сигнала (например, дистанция слишком велика)

Светодиод не горит:

Позиционирующий элемент вне диапазона чувствительности

Обучение

Начало и конец диапазона измерения настраиваются нажатием кнопки на обучающем адаптере. Кроме этого есть возможность инверсии выходного сигнала.

Соедините конт. 5 и 1 на 10 с (UB) = заводские настройки

Соедините конт. 5 и 3 на 10 с (UB) = инвертированные заводские настройки

Соедините конт. 5 и 3 на 2 с (UB) = установка стартового значения диапазона измерения

Соедините конт. 5 и 1 на 2 с (UB) = установка конечного значения диапазона измерения

Индуктивный датчик линейного перемещения Li200P1-Q17LM1-LiU5X2-0,3-RS5

TURCK

Industrial
Automation

Аксессуары

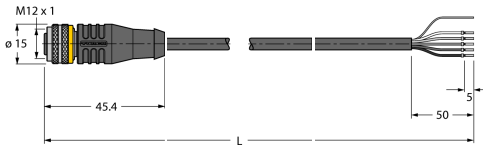
| Наименование | Идент. № | | Чертеж с размерами |
|-----------------|----------|-----------------------------------------------------------------------------------------------------------------------------------------------------------------------------------------------------|--------------------|
| P1-Li-QR14/Q17L | 1590724 | Плавающий позиционирующий элемент; возможность поперечного и продольного монтажа; номинальная дистанция до датчика 1,5 мм; спаривание с датчиком на дистанции до 3 мм или допустимый зазор до 3 мм. | |
| M1.1-Q17L | 1590749 | Монтажный башмак для датчиков линейного перемещения Q17L; материал: алюминий; 3 шт. на упаковку | |
| M1.2-Q17L | 1590750 | Монтажный башмак для датчиков линейного перемещения Q17L; материал: алюминий; 3 шт. на упаковку | |
| RMT-Q17L | 1590755 | Съемник для монтажных элементов датчика линейного положения Q17L | |
| TX1-Q20L60 | 6967114 | Обучающий адаптер для индуктивных датчиков линейного положения, угла поворота, ультразвуковых и емкостных датчиков | |

Индуктивный датчик линейного перемещения Li200P1-Q17LM1-LiU5X2-0,3-RS5

TURCK

Industrial
Automation

Аксессуары

| Наименование | Идент. № | | Чертеж с размерами |
|---------------|----------|------------------------------------------------------------------------------------------------------------------------------------------------------------------------------------------------------------------------|-------------------------------------------------------------------------------------|
| RKS4.5T-2/TXL | 6626373 | Кабельный соединитель, розетка M12, прямая, 5-конт., длина кабеля: 2 м, материал оболочки: ПУР, черн.; сертификат cULus; возможны другие длины и материалы кабеля см. www.turck.com |  |