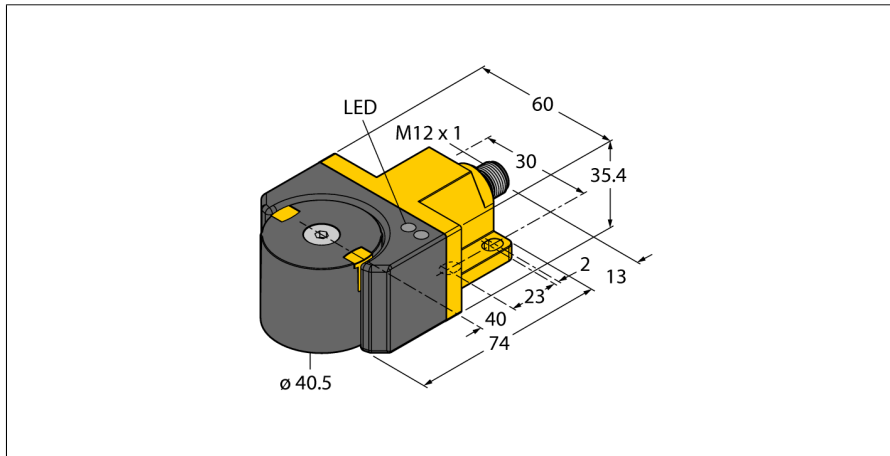


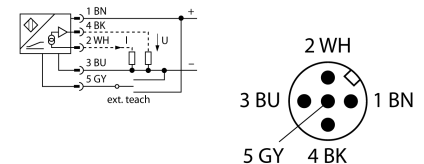
**Индуктивный угловой датчик
с аналоговым выходом
Ri360P1-DSU35-ELiU5X2-H1151**



- Прямоугольный, корпус DSU35
- Пластмасса, PP-GF30-VO
- Диапазон измерения угла 0°...360°
- Позиционирующий элемент P1-Ri-QR14 в комплекте
- Светодиоды отображают измерительный диапазон
- Программируемый измерительный диапазон
- Иммуниет к электромагнитным помехам
- Разрешение, 12 бит
- 15...30 В =
- 0...10 В и 4...20 мА
- Вилка, M12 x 1, 5-конт.

Тип	Ri360P1-DSU35-ELiU5X2-H1151
Идент. №	1590866
Принцип измерения	Индуктивный
Разрешение	12 бит
Диапазон измерений [A...B]	0...360°
Номинальное расстояние	1 мм
Повторяемость	≤ 0.025 % полн. шкалы
Отклонение от линейности	≤ 1 % всей шкалы
Температурный дрейф	≤ ± 0.02 %/K
Температура окружающей среды	-25...+75 °C
Рабочее напряжение	15... 30В =
Остаточная пульсация	≤ 10 % U _{ss}
Номинальное напряжение на изоляции	≤ 0.5 кВ
Защита от короткого замыкания	да
Защита от обрыва провода/ обратной полярности	yes/ да (напряжение питания)
Выходная функция	5-конт. акт., аналоговый выход
выход по напряжению	0...10В
Токовый выход	4...20мА
Сопротивление нагрузки вольтового выхода	≥ 4.7 кΩ
Сопротивление нагрузки токового выхода	≤ 0.4 кΩ
скорость выборки	500 Гц
Потребление тока	< 50 мА
Размеры	71 x 60 x 35.4 мм
Материал корпуса	Пластмасса, PP-GF30
Материал корпуса, позиционирующего элемента	пластмасса, PA66 + PA6I/6T-GF40
Соединение	разъем, M12 x 1
Вибростойкость	55 Гц (1 мм)
Ударопрочность (EN 60068-2-27)	30 г
Класс защиты	IP67
MTTF	138лет в соответствии с SN 29500-(Изд. 99) 40 °C
Индикатор рабочего напряжения	светодиодзел.
Индикатор диапазона измерений	Мультифункциональный светодиод, зел.
В объем поставки включены:	Элемент позиционирования P1-Ri-DSU35, винт M6 x 25, 2 винт M5 x 12, 2 гровер А5

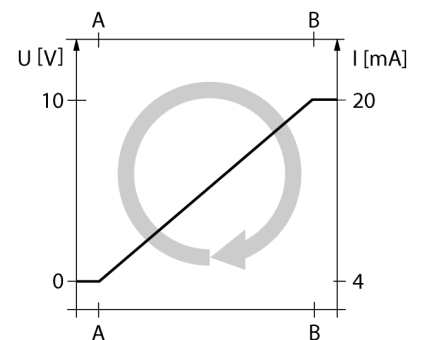
Схема подключения



Принцип действия

Индуктивный принцип измерения обеспечивает большую безопасность

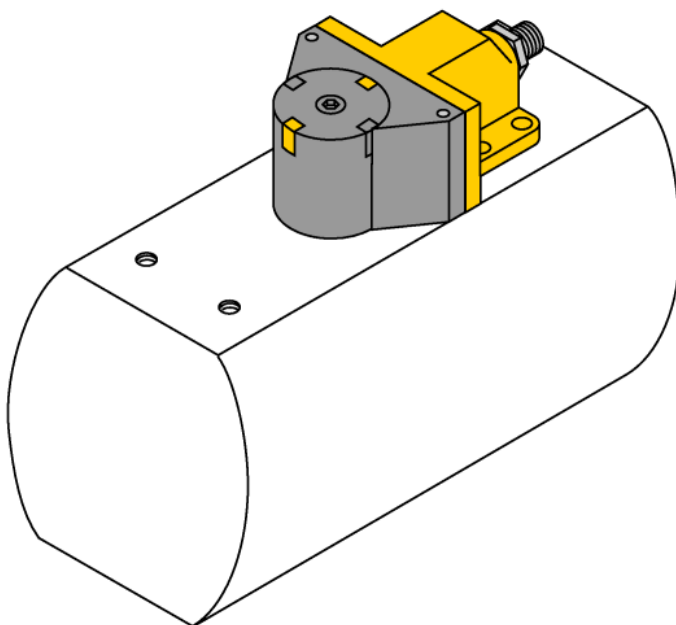
Благодаря принципу измерения, который основан на коммутации колебательного контура, датчик линейного перемещения имеет иммунитет к намагниченным металлическим частям и другим полям помех. За счет дифференциального анализа, выходной сигнал всегда остается неизменным, даже если позиционирующий элемент отклоняется от оси вращения.



**Индуктивный угловой датчик
с аналоговым выходом
Ri360P1-DSU35-ELiU5X2-H1151**

TURCK

Industrial
Automation



Ri-DSU35 для монтажа на поворотный актуатор

Датчики угла поворота Ri-DSU35 и двойные датчики положения клапана Ni4-DSU35 имеют идентичную конструкцию. Дополнительное удобство заключается в гибких возможностях монтажа устройства. Датчик может быть установлен на большинство стандартных поворотных актуаторов с диаметром вала не более 14 мм за счет широкого диапазона аксессуаров. Для большинства диаметров валов подходят аксессуары BTS-DSU35-Z02.

функция светодиода

Рабочее напряжение

Зеленый: Питание вкл.

Диапазон измерения

Зеленый: Позиционирующий элемент в диапазоне измерения

Зеленый мигающий: Позиционирующий элемент в диапазоне измерения, низкий уровень сигнала (например, дистанция слишком велика)

Светодиод выключен: Позиционирующий элемент вне диапазона обнаружения

**Индуктивный угловой датчик
с аналоговым выходом
Ri360P1-DSU35-ELiU5X2-H1151**

TURCK

Industrial
Automation

Обучающие указания

Индивидуально (обучение с позиционирующим элементом)

Перемычка между входом обучения и пин 5 (серый)	Земля Пин 3 (Синий)	U _b Пин 1 (Коричневый)	Светодиод
2 с	начальное значение	конечное значение	светодиод состояния мигает, после двух секунд горит постоянно.
10 с	поворот против часовой стрелки, затем возврат к последнему установленному значению	поворот по часовой стрелке, затем возврат к последнему заданному значению	после 10-ти секунд светодиода состояния мигает в течение 2 секунд.
15 с	-	настройки по умолчанию (360°, по часовой)	после 15-ти секунд светодиода питания и статуса мигают попеременно

Preset – Режим (обучение без позиционирующего элемента)

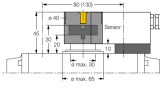
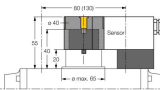
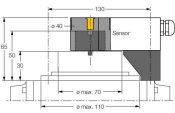
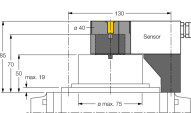
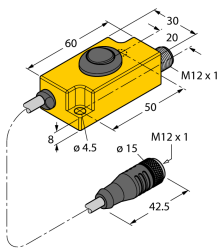
Перемычка между входом обучения и пин 5 (серый)	Земля Пин 3 (Синий)	U _b Пин 1 (Коричневый)	Светодиод
2 с	активировать режим preset	активировать режим preset	светодиод статуса мигает, после 2 с
10 с	поворот против часовой стрелки, затем возврат к последнему установленному значению	поворот по часовой стрелке, затем возврат к последнему заданному значению	после 10-ти секунд светодиода состояния мигает в течение 2 секунд.
15 с	-	настройки по умолчанию (360°, по часовой)	после 15-ти секунд светодиода питания и статуса мигают попеременно
Диапазон по углу	Земля Пин 3 (Синий)	U _b Пин 1 (Коричневый)	Светодиод статуса
30°	нажмите один раз	-	1 x мигает
45°	нажмите дважды	-	2 x мигает
60°	нажмите три раза	-	3 x мигает
90°	-	нажмите один раз	1 x мигает
180°	-	нажмите дважды	2 x мигает
270°	-	нажмите три раза	3 x мигает
360°	-	нажмите четыре раза	4 x мигает

**Индуктивный угловой датчик
с аналоговым выходом
Ri360P1-DSU35-ELiU5X2-H1151**

TURCK

Industrial
Automation

Аксессуары

Наименование	Идент. №	Чертёж с размерами
BTS-DSU35-Z01	6900229	<p>Монтажный набор для сдвоенных датчиков, для больших поворотных приводов: кронштейн и шайба, максимальный Ø 65 мм; расположение отверстий на фланце 30 x 80 мм (30 x 130 мм), высота вала 30 мм / макс. Ø 30 мм</p> 
BTS-DSU35-Z02	6900230	<p>Монтажный набор для сдвоенных датчиков, для больших поворотных приводов: Ø диска и шайбы макс. 65 мм; расположение отверстий на фланце 30 x 80 мм (30 x 130 мм), высота вала 20 (30) мм / макс. Ø 40 мм</p> 
BTS-DSU35-Z03	6900231	<p>Монтажный набор для сдвоенных датчиков, для больших поворотных приводов: Ø диска и шайбы макс. 110 мм; расположение отверстий на фланце 30 x 130 мм, высота вала 30 мм / Ø макс. 70 мм</p> 
BTS-DSU35-Z07	6900403	<p>Монтажный набор для сдвоенных датчиков, для больших поворотных приводов: Ø диска и шайбы макс. 110 мм; расположение отверстий на фланце 30x130 мм; высота вала 50 мм / макс. Ø75 мм</p> 
TX1-Q20L60	6967114	<p>Обучающий адаптер для индуктивных датчиков линейного положения, угла поворота, ультразвуковых и емкостных датчиков</p> 

**Индуктивный угловой датчик
с аналоговым выходом
Ri360P1-DSU35-ELiU5X2-H1151**

TURCK

Industrial
Automation

Аксессуары

Наименование	Идент. №		Чертеж с размерами
RKS4.5T-2/TXL	6626373	Кабельный соединитель, розетка M12, прямая, 5-конт., длина кабеля: 2 м, материал оболочки: ПУР, черн.; сертификат cULus; возможны другие длины и материалы кабеля см. www.turck.com	