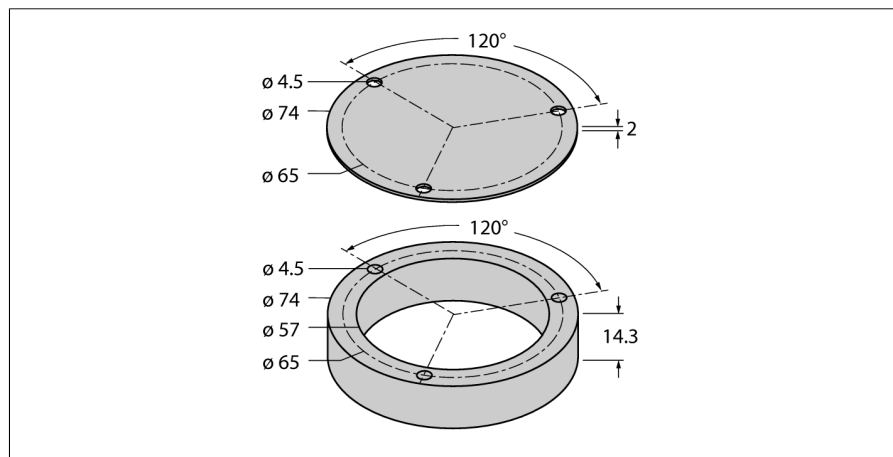


Aluminium protecting ring and shielding plate
Для индуктивных энкодеров Ri-QR24
M2-QR24

- Позиционирующий элемент
- Полый вал, внутренний диаметр 6 мм
- Включая монтажные принадлежности муфты вала



Тип	M2-QR24
Идент. №	1590917
Материал корпуса	алюминий