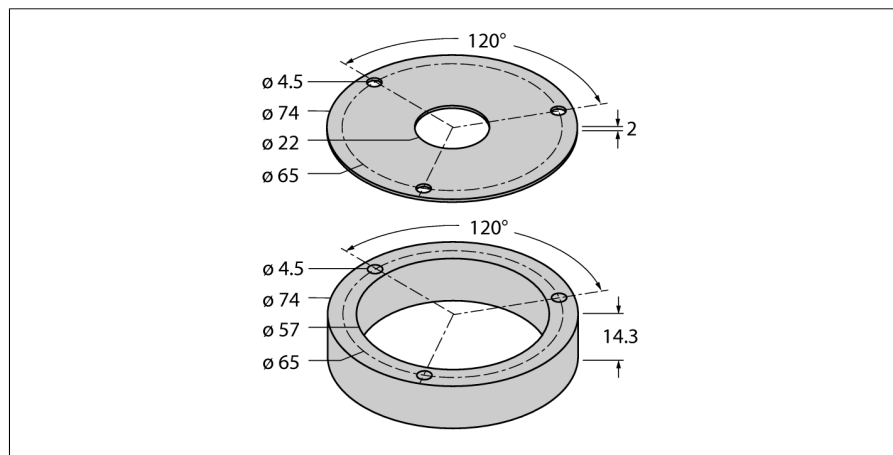


Aluminium protecting ring and shielding plate
для индуктивных датчиков угла поворота Ri-QR24
M3-QR24

- Позиционирующий элемент
- Полый вал, внутренний диаметр 6 мм
- Включая монтажные принадлежности муфты вала



Тип	M3-QR24
Идент. №	1590918
Материал корпуса	алюминий