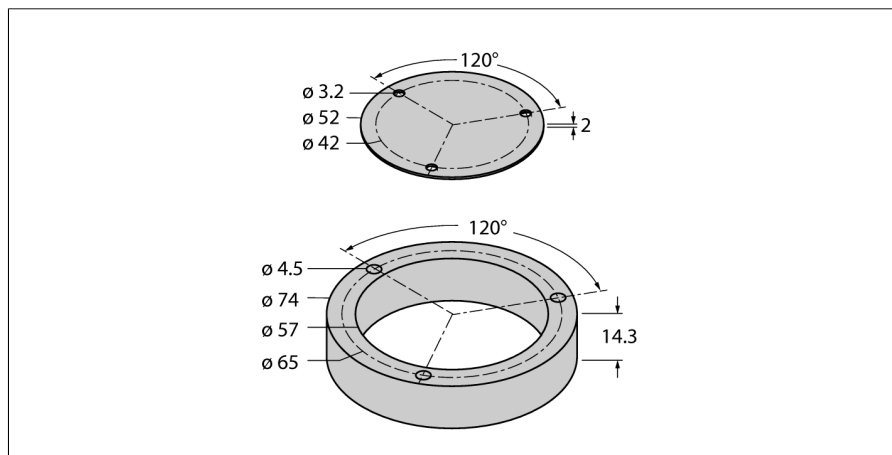


Aluminium protecting ring and shielding plate
для индуктивных датчиков угла поворота Ri-QR24
M4-QR24

- Позиционирующий элемент
- Полый вал, внутренний диаметр 6 мм
- Включая монтажные принадлежности муфты вала



Тип	M4-QR24
Идент. №	1590919

Материал корпуса	алюминий
------------------	----------