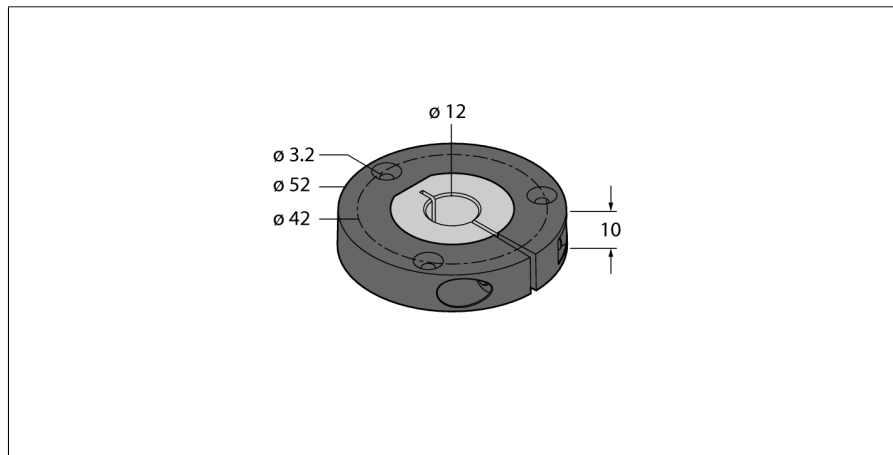


**Позиционирующий элемент
для индуктивных датчиков угла поворота Ri-QR24
P3-Ri-QR24**

- Элемент позиционирования, для валов $\varnothing 12$ мм



Тип	P3-Ri-QR24
Идент. №	1590923
Материал корпуса	Металл/пластмасса