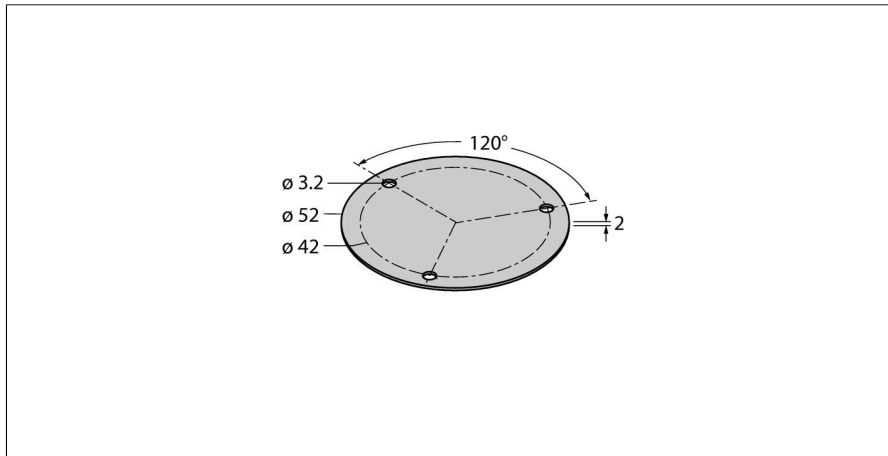


**Shielding plate  
for inductive encoders QR24  
SP3-QR24**

- Позиционирующий элемент
- Полый вал, внутренний диаметр 6 мм
- Включая монтажные принадлежности муфты вала

Тип	SP3-QR24
Идент. №	1590958

Материал корпуса	алюминий
------------------	----------