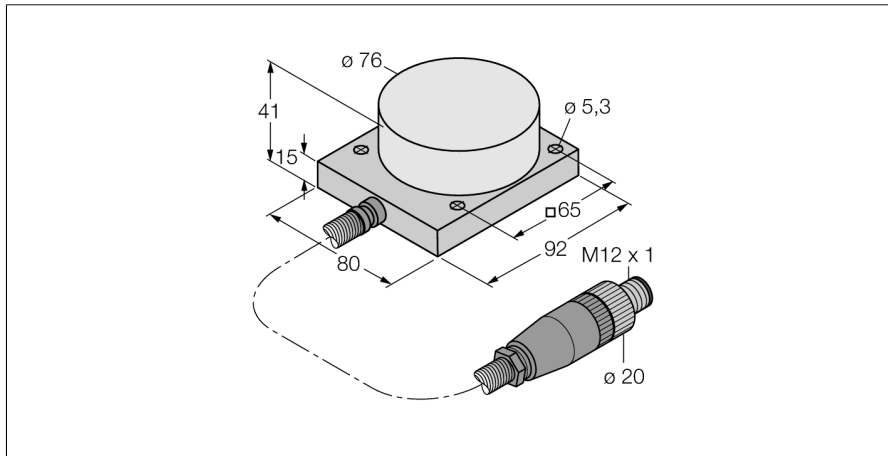


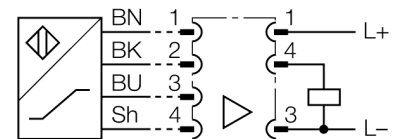
**Индуктивный датчик
с расширенным диапазоном температуры
NI40-CQ80/S1102 5M**



- Прямоугольный, высота 41 мм
- Алюминиевый корпус датчика
- Пластик, ПEEK
- Алюминиевый кабельный рукав
- для температуры до +250°C
- функционирование только с сигнальным процессором EM30-AP6X2-N1141/S1102
- настройка точки переключения с помощью процессора
- 3-проводное соединение с процессором

Тип	NI40-CQ80/S1102 5M
Идент. №	1602404
Номинальное рабочее расстояние S_n	40 мм
Условия монтажа	не заподлицо, возможно частичное заглубление
Гарантированный диапазон чувствительности	≤ (0,81 x S _n) мм
Корректировочные коэффициенты	St37 = 1; Al = 0.3; нерж. сталь = 0.7; Ms = 0.4
Повторяемость	≤ 2 % полн. шкалы
Гистерезис	3...15 %
Температура окружающей среды	0...+250 °C
Конструкция	прямоугольный, CQ80
Размеры	92 x 80 x 41 мм
Материал корпуса	Пластмасса, AL
Соединение	разъем, M12 x 1
Качество кабеля	Разъем для температур -20...+70°C 3.7мм, тефлон, FEP, 5 м Защитный алюминиевый рукав Ø 8 мм
Поперечное сечение кабеля	3x0.34мм ²
Вибростойкость	55 Гц (1 мм)
Ударопрочность	30 г (11 мс)
Класс защиты	IP60

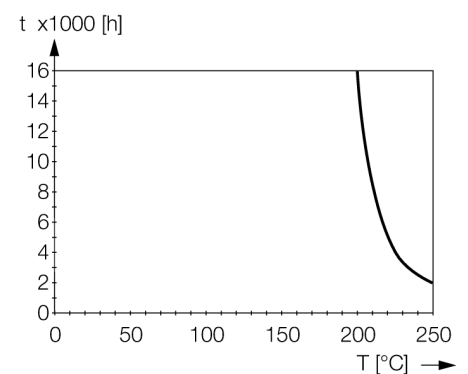
Схема подключения



Общее описание

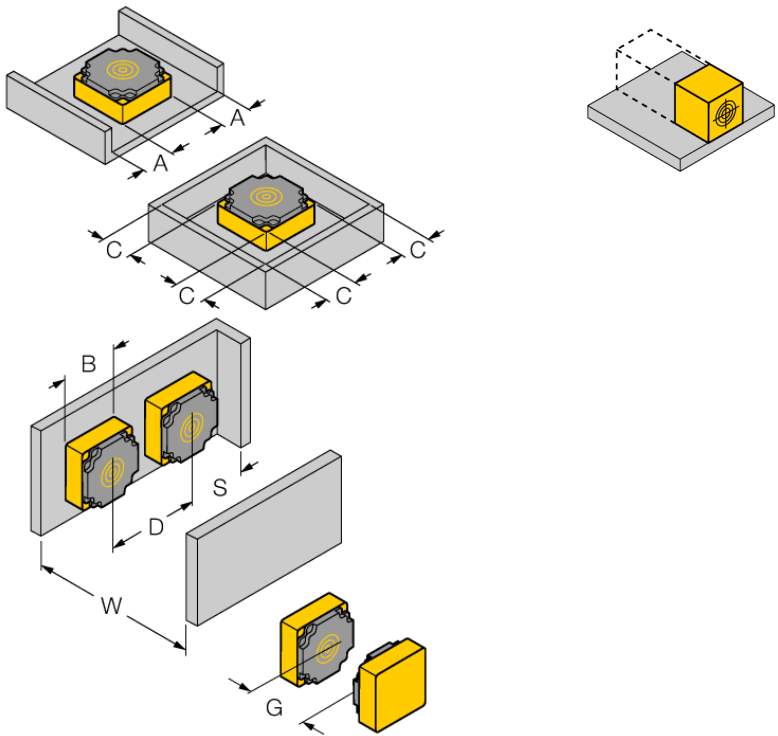
Датчик должен функционировать в соединении с процессором. При установке значения расстояния срабатывания при комнатной температуре должна приниматься в расчет чувствительность датчика к температуре.

Специальные версии индуктивных датчиков могут использоваться при температуре от -40°C до +250°C.



**Индуктивный датчик
с расширенным диапазоном температуры
NI40-CQ80/S1102 5M**

Расстояние W	3 x Sn
Расстояние S	1.5 x B
Расстояние G	6 x Sn
Расстояние A	1 x Sn
Расстояние C	2 x Sn
<hr/>	
Ширина активной области B	76 мм



обратное крепление на металле без сокращения дистанции переключения

**Индуктивный датчик
с расширенным диапазоном температуры
NI40-CQ80/S1102 5M**

TURCK

Industrial
Automation

Аксессуары

Наименование	Идент. №		Чертеж с размерами
EM30-AP6X2-H1141/ S1102	1602411	процессор для датчика 250°C, материал корпуса ержавеющая сталь 1.4571; степень защиты: IP20; функциональный дисплей: светодиод/желтый, индикация включения: светодиод/зеленый, температура окружающей среды -20...+70°C; датчики заказываются отдельно	