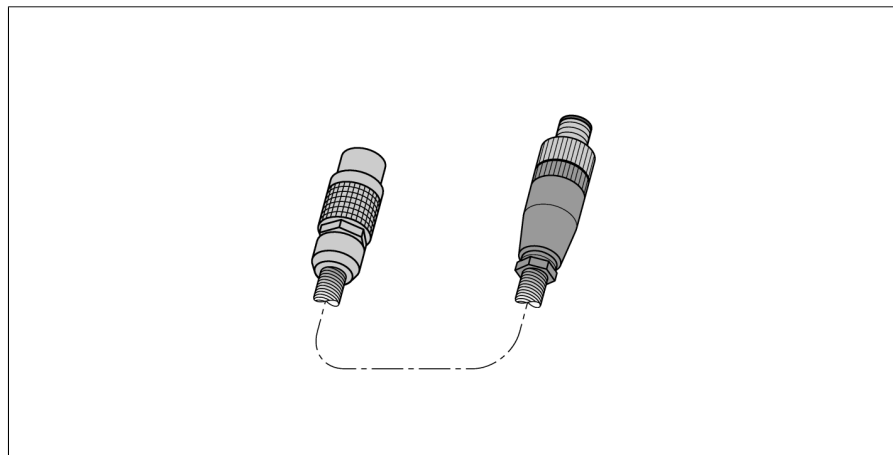


High temperature connection cable для индуктивных датчиков до 250°C HTC1102 10M



- 10 м ФЭП кабель, экранированный, 3 x 0,34 мм²
- алюминиевая оболочка для кабеля, Ø 8 мм
- Для температур до +250 °С
- Функции только с сигнальным процессором EM30-AP6X2-H1141/S1102
- Подключение к индуктивным датчикам до +250 °С

Схема подключения



Тип	HTC1102 10M
Идент. №	1602407

Температура окружающей среды	0...+250 °С
------------------------------	-------------

Качество кабеля	3.8мм, тефлон, FEP, 10 м Защитный алюминиевый рукав Ø 8 мм
Поперечное сечение кабеля	3x0.34мм ²
Многожильный провод	19x0.16мм ²
Класс защиты	IP50

Общее описание

Индуктивные датчики должны работать в соединении с процессором. Если установки расстояния переключения соответствуют комнатной температуре, то должна учитываться температурная чувствительность датчика. Специальные версии применимы при экстремальных температурах окружающей среды в диапазоне между -40 °С и +250 °С.