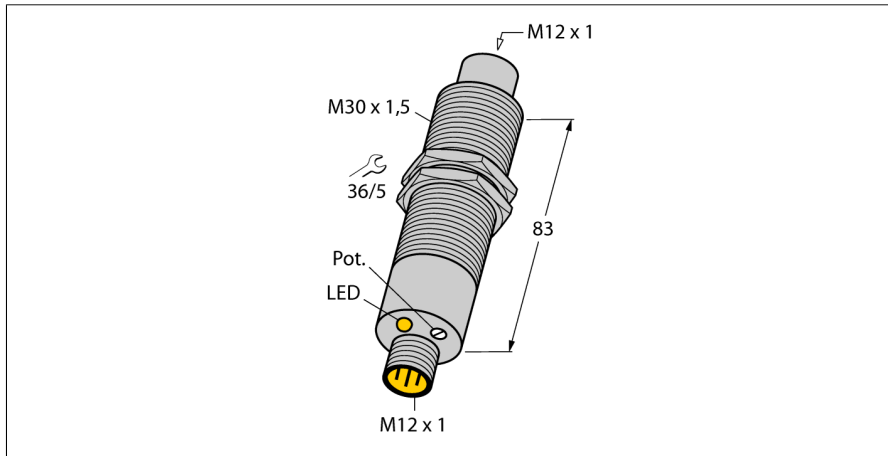
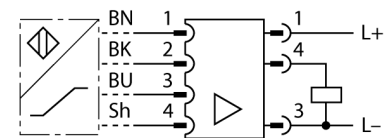


Сигнальный процессор для индуктивных датчиков до 250°C EM30-AP6X2-H1141/S1102



- резьбовой цилиндр, M30 x 1.5
- нержавеющая сталь, 1.4571
- для температуры до +70°C
- функционирует только с Ni25-CQ40... и Ni40-CQ80...
- 3-проводн. DC, 10...30 В DC
- нормально открытый рпр-выход
- разъем M12 x 1

Схема подключения



Принцип действия

Датчик должен функционировать в соединении с процессором. При установке значения расстояния срабатывания при комнатной температуре должна приниматься в расчет чувствительность датчика к температуре.

Специальные версии индуктивных датчиков могут использоваться при температуре от -40°C до +250°C.

Тип	EM30-AP6X2-H1141/S1102
Идент. №	1602411
Повторяемость	точка переключения регулируется потенциометром ≤ 2 % полн. шкалы
Температурный дрейф	≤ ± 20 %
Гистерезис	3...15 %
Температура окружающей среды	-20...+70°C
Рабочее напряжение	10...30В =
Номинальный постоянный рабочий ток	≤ 200 мА
Ток холостого хода I ₀	≤ 15 мА
Остаточный ток	≤ 0.1 мА
Номинальное напряжение на изоляции	≤ 0.5 кВ
Защита от короткого замыкания	да/ циклич.
Падение напряжения при I ₀	≤ 1.8 В
Защита от обрыва провода/ обратной полярности	yes/ полн.
Выходная функция	3-проводн., Н.О., PNP
Частота переключения	0.04 кГц
Конструкция	цилиндр с резьбой, M30 x 1.5
Размеры	83 мм
Материал корпуса	Металл, AISI 316Ti
Колпачок	металл, A4 1.4571 (AISI 316Ti)
Макс. момент затяжки гайки	40 Нм
Соединение	разъем, M12 x 1
Вибростойкость	55 Гц (1 мм)
Ударопрочность	30 г (11 мс)
Класс защиты	IP67
Индикатор рабочего напряжения	светодиодзел.
Индикация состояния переключения	светодиод желтый

**Сигнальный процессор
для индуктивных датчиков до 250°C
EM30-AP6X2-H1141/S1102**

TURCK

Industrial
Automation

**Сигнальный процессор
для индуктивных датчиков до 250°C
EM30-AP6X2-H1141/S1102**

TURCK

Industrial
Automation

Установочная арматура

Наименование	Идент. №	Чертеж с размерами
RKCV4T-2/TEL	6626900	