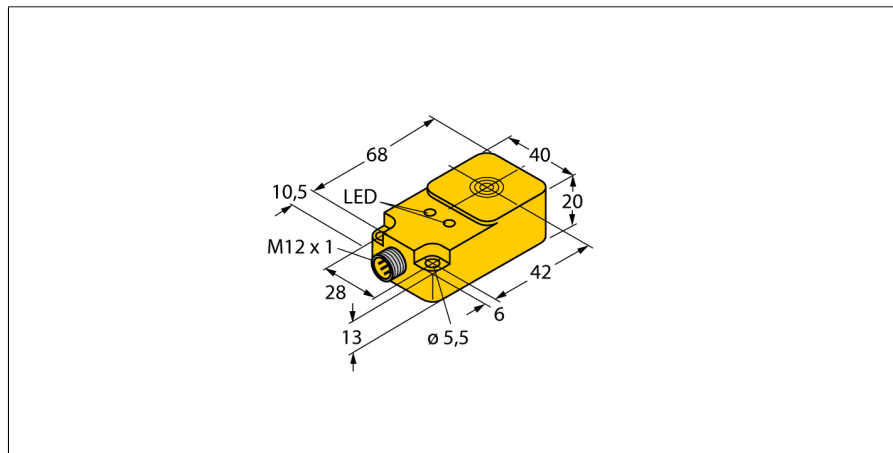


# Индуктивный датчик NI25-Q20-AP6X2-H1141

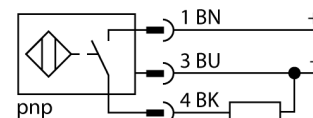
**TURCK**

Industrial  
Automation



- прямоугольный, высота 20 мм
- верхняя активная поверхность
- пластмасса, PBT-GF30-V0
- 3-проводн. DC, 10... 30 В DC
- нормально открытый, рnp-выход
- разъем M12 x 1

## Схема подключения



## Принцип действия

Индуктивные датчики обнаруживают металлические объекты без контакта и без износа. Для этого используется высокочастотное электромагнитное AC поле взаимодействующее с мишенью. Индуктивные датчики генерируют данное поле с помощью RLC цепи с ферритовой катушкой.

<b>Тип</b>	NI25-Q20-AP6X2-H1141
<b>Идент. №</b>	1602702
<b>Номинальное рабочее расстояние <math>S_n</math></b>	25 мм
Условия монтажа	не заподлицо
Гарантированный диапазон чувствительности	$\leq (0,81 \times S_n)$ мм
Корректировочные коэффициенты	$St37 = 1; Al = 0.3; \text{нерж. сталь} = 0.7; Ms = 0.4$
Повторяемость	$\leq 2\%$ полн. шкалы
Температурный дрейф	$\leq \pm 10\%$
Гистерезис	3...15 %
Температура окружающей среды	-25...+70 °C
<b>Рабочее напряжение</b>	10... 30В =
Остаточная пульсация	$\leq 10\% U_{ss}$
Номинальный постоянный рабочий ток	$\leq 200$ мА
Ток холостого хода $I_0$	$\leq 15$ мА
Остаточный ток	$\leq 0.1$ мА
Номинальное напряжение на изоляции	$\leq 0.5$ кВ
Защита от короткого замыкания	да/ циклич.
Падение напряжения при $I_0$	$\leq 1.8$ В
Защита от обрыва провода/ обратной полярности	yes/ полн.
Выходная функция	3-проводн., Н.О., PNP
Частота переключения	0.25 кГц
<b>Конструкция</b>	прямоугольный, Q20
Размеры	68 x 40 x 20 мм
Материал корпуса	Пластмасса, PBT-GF30-V0
Соединение	разъем, M12 x 1
Вибростойкость	55 Гц (1 мм)
Ударопрочность	30 г (11 мс)
Класс защиты	IP67
MTTF	2283лет в соответствии с SN 29500-(Изд. 99) 40 °C
<b>Индикатор рабочего напряжения</b>	светодиодзел.
Индикация состояния переключения	светодиод желтый

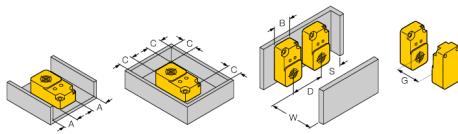
**Индуктивный датчик  
NI25-Q20-AP6X2-H1141**

---

Расстояние D	3 x B
Расстояние W	3 x Sn
Расстояние S	1.5 x B
Расстояние G	6 x Sn
Расстояние N	2 x Sn
Расстояние A	1 x Sn
Расстояние C	2 x Sn

---

**Ширина активной области B** 40 мм

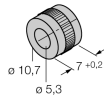
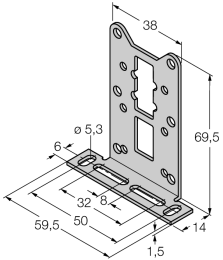


# Индуктивный датчик NI25-Q20-AP6X2-H1141

**TURCK**

Industrial  
Automation

## Аксессуары

Наименование	Идент. №		Чертеж с размерами
MH-Q20MONTAGEHÜLSEN	6950010	Для монтажа активной поверхностью вниз (Q20)	
MW-Q14/Q20	6945006	Монтажный кронштейн для прямоугольных Q14 или Q20; материал VA 1.4301	

## Установочная арматура

Наименование	Идент. №		Чертеж с размерами
RKC4T-2/TEL	6625010	Кабельный соединитель, розетка M12, прямая, 3-конт., длина кабеля: 2 м, материал оболочки: ПВХ, черн.; сертификат cULus; возможны другие длины и материалы кабеля см. <a href="http://www.turck.com">www.turck.com</a>	