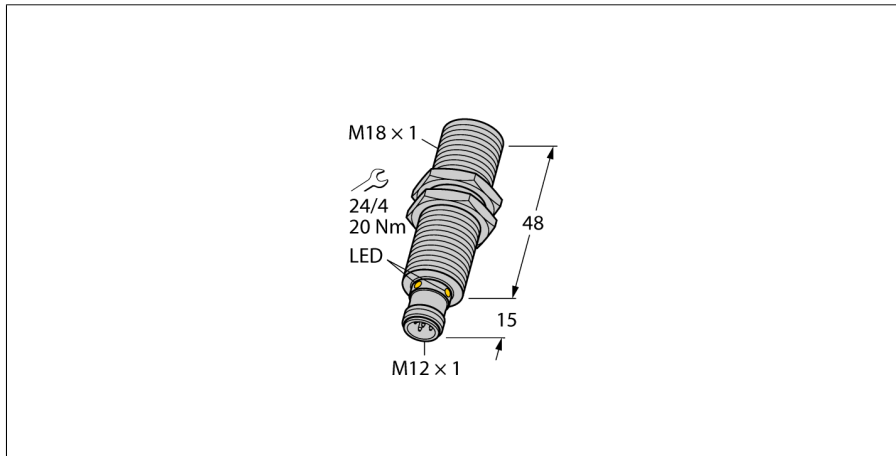


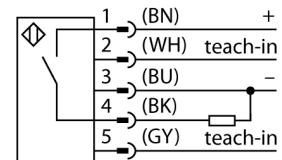
**Ультразвуковой датчик
диффузионный датчик
RU100U-M18M-UP8X2-H1151**



- Гладкая поверхность излучателя
- Цилиндрический корпус M18, с заливкой
- Подключение через вилку M12 x 1
- Температурная компенсация
- Зона отсутствия приема: 15 см
- Диапазон: 100 мм
- Разрешение: 1 мм
- Угол раскрытия акустического конуса: 16 °
- 1xSchaltausgang, PNP
- Einstellbar über Teach-In
- Parametrierbar Schließer/Öffner

Тип	RU100U-M18M-UP8X2-H1151
Идент. №	1610010
Рабочий режим	диффузионный ультразвуковой датчик
Диапазон	15...100см
Resolution	1 мм
минимальный диапазон переключения	10 мм
Ультразвуковая частота	200 кГц
Повторяемость	0.15 % полн. шкалы
Температурный дрейф	1.5% of full scale
Линейная ошибка	≤ ± 0.5 %
Длины кромок номинального привода	100 мм
Скорость приближения	≤ 8 м/с
Скорость прохождения	≤ 1.5 м/с
Рабочее напряжение	15... 30В =
Остаточная пульсация	10 % U _{ss}
Номинальный постоянный рабочий ток	≤ 150 mA
Ток холостого хода I₀	≤ 50 mA
Время отклика	65 мс
Задержка готовности	300 мс
Выходная функция	Н.О./Н.З. , PNP
Выход 1	переключающий выход
Частота переключения	8 Гц
Гистерезис	≤ 10 мм
Падение напряжения при I₀	≤ 2.5 В
Защита от короткого замыкания	да/ циклич.
обратной полярн.	да
Защита от обрыва	yes
Конструкция	цилиндр с резьбой, M18
Направление излучения	прямой
Размеры	63 x Ø18 мм
Материал корпуса	Металл, CuZn, Cat6, никелирован.
Макс. момент затяжки право	20 Нм
Материал звукового преобразователя	пластмасса, эпоксидная смола и полиуретан
Соединение	разъем, M12 x 1, 5-проводн.
Класс защиты	IP67
Температура окружающей среды	-25...+70 °C
Температура хранения	-40...+80 °C
Декларация соответствия EN ISO/IEC	EN 60947-5-2
Вибростойкость	IEC 60068-2
MTTF	195 лет
Примечание MTTF	в соответствии с SN 29500-(Изд. 99) 40 °C
Индикация состояния переключения	светодиод желтый
Object detected	светодиод, зеленый

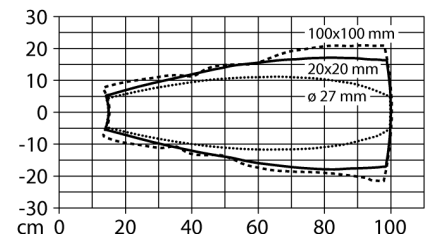
Схема подключения



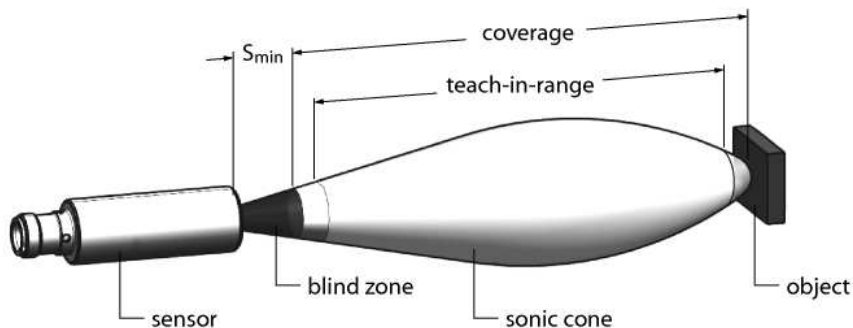
Принцип действия

Ультразвуковые датчики детектируют множество различных объектов бесконтактным способом с помощью ультразвуковых волн. При этом не имеет значения, является ли объект прозрачным или нет, металлическим или неметаллическим, имеет ли жидкую, твердую или порошковую консистенцию. Даже условия окружающей среды, такие как капельный туман, пыль или дождь, также практически не влияют на функционирование датчиков.

Звуковой конус



Инструкция по монтажу / Описание



Настройка порога срабатывания

Ультразвуковой датчик оборудован дискретным выходом с возможностью настройки порога срабатывания. Наличие объекта отображается зеленым и желтым светодиодом.

Датчик обучен на один порог срабатывания. Должен быть в диапазоне срабатывания. В данном режиме задействовано подавление фона.

С помощью адаптера Easy Teach

- Подключите обучающий адаптер TX1-Q20L60 между датчиком и соединительным кабелем
- Поместите объект в конец диапазона срабатывания
- Нажмите и удерживайте кнопку прижатой к земле в течение минимум 2 секунд

После успешного обучения, зеленый светодиод мигает с частотой 3 Гц и датчик автоматически начинает работать в нормальном режиме.

Светодиодная сигнализация

В стандартном режиме работы светодиод сигнализирует состояние переключения датчика.

- зеленый: объект находится в диапазоне обнаружения, но еще не в диапазоне срабатывания
- желтый: объект находится в диапазоне срабатывания
- выкл: объект находится за пределами обнаружения или потеря сигнала

Ультразвуковой датчик
диффузионный датчик
RU100U-M18M-UP8X2-H1151

TURCK

Industrial
Automation

Аксессуары

Наименование	Идент. №		Чертеж с размерами
MW-18	6945004	Кронштейн для резьбовых приборов; материал: Нерж. сталь A2 1.4301 (AISI 304)	

Установочная арматура

Наименование	Идент. №		Чертеж с размерами
RKC4.5T-2/TEL	6625016	Кабельный соединитель, розетка M12, прямая, 5-конт., длина кабеля: 2 м, материал оболочки: ПВХ, черн.; сертификат cULus; возможны другие длины и материалы кабеля см. www.turck.com	
WKC4.5T-2/TEL	6625028	Соединительный кабель, "мама" M12, угловой, 5-конт., длина кабеля: 2 м, материал оболочки: ПВХ, черн.; сертификат cULus; возможны другие длины и материалы кабеля см. www.turck.com	

Функциональная арматура

Наименование	Идент. №		Чертеж с размерами
TX1-Q20L60	6967114	Обучающий адаптер для индуктивных датчиков линейного положения, угла поворота, ультразвуковых и емкостных датчиков	