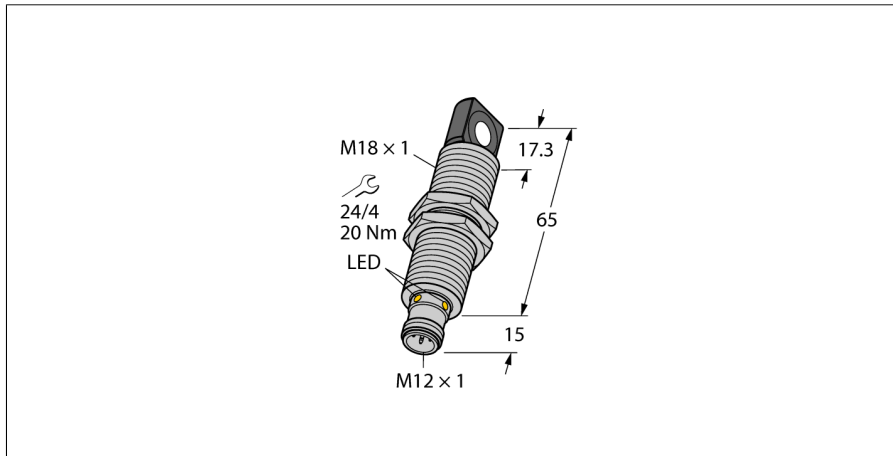


**Ультразвуковой датчик  
диффузионный датчик  
RU100U-M18MS-UP8X2-H1151**



- Прямоугольный фронтальный преобразователь
- Цилиндрический корпус M18, с заливкой
- Подключение через вилку M12 x 1
- Температурная компенсация
- Зона отсутствия приема: 15 см
- Диапазон: 100 мм
- Разрешение: 1 мм
- Угол раскрытия акустического конуса: 16 °
- 1xSchaltausgang, PNP
- Einstellbar über Teach-In
- Parametrierbar Schließer/Öffner

<b>Тип</b>	RU100U-M18MS-UP8X2-H1151
<b>Идент. №</b>	1610011

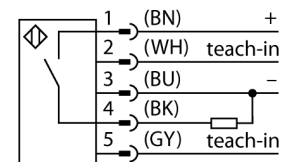
<b>Рабочий режим</b>	диффузионный ультразвуковой датчик
<b>Диапазон</b>	15...100см
<b>Resolution</b>	1 мм
<b>минимальный диапазон переключения</b>	10 мм
<b>Ультразвуковая частота</b>	200 кГц
<b>Повторяемость</b>	0.15 % полн. шкалы
<b>Температурный дрейф</b>	1.5% of full scale
<b>Линейная ошибка</b>	≤ ± 0.5 %
<b>Длины кромок номинального привода</b>	100 мм
<b>Скорость приближения</b>	≤ 8 м/с
<b>Скорость прохождения</b>	≤ 1.5 м/с

<b>Рабочее напряжение</b>	15... 30В =
<b>Остаточная пульсация</b>	10 % U <sub>ss</sub>
<b>Номинальный постоянный рабочий ток</b>	≤ 150 mA
<b>Ток холостого хода I<sub>0</sub></b>	≤ 50 mA
<b>Время отклика</b>	65 мс
<b>Задержка готовности</b>	300 мс
<b>Выходная функция</b>	Н.О./Н.З. , PNP
<b>Выход 1</b>	переключающий выход
<b>Частота переключения</b>	8 Гц
<b>Гистерезис</b>	≤ 10 мм
<b>Падение напряжения при I<sub>0</sub></b>	≤ 2.5 В
<b>Защита от короткого замыкания</b>	да/ циклич.
<b>обратной полярн.</b>	да
<b>Защита от обрыва</b>	yes

<b>Конструкция</b>	цилиндр с резьбой, M18
<b>Направление излучения</b>	боковая сторона
<b>Размеры</b>	80 x Ø18 мм
<b>Материал корпуса</b>	Металл, CuZn, Cat6, никелирован.
<b>Макс. момент затяжки право</b>	20 Нм
<b>Материал звукового преобразователя</b>	пластмасса, эпоксидная смола и полиуретан
<b>Соединение</b>	разъем, M12 x 1, 5-проводн.
<b>Класс защиты</b>	IP67
<b>Температура окружающей среды</b>	-25...+70 °C
<b>Температура хранения</b>	-40...+80 °C
<b>Декларация соответствия EN ISO/IEC</b>	EN 60947-5-2
<b>Вибростойкость</b>	IEC 60068-2
<b>MTTF</b>	195 лет
<b>Примечание MTTF</b>	в соответствии с SN 29500-(Изд. 99) 40 °C

<b>Индикация состояния переключения</b>	светодиод желтый
<b>Object detected</b>	светодиод, зеленый

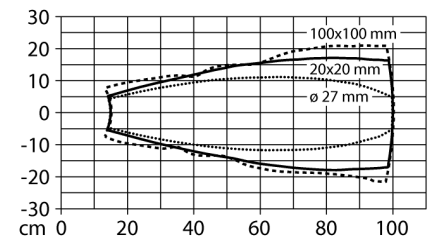
**Схема подключения**



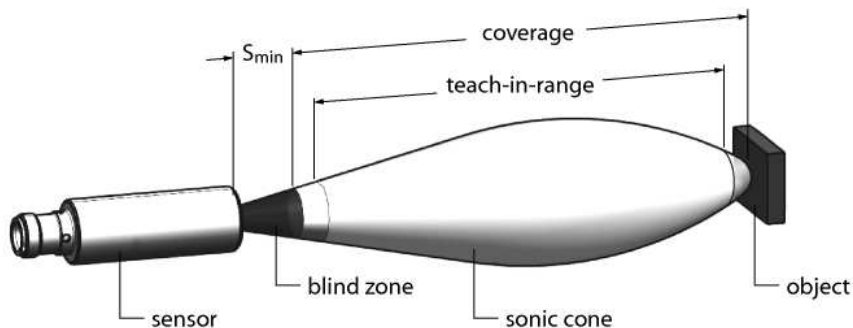
**Принцип действия**

Ультразвуковые датчики детектируют множество различных объектов бесконтактным способом с помощью ультразвуковых волн. При этом не имеет значения, является ли объект прозрачным или нет, металлическим или неметаллическим, имеет ли жидкую, твердую или порошковую консистенцию. Даже условия окружающей среды, такие как капельный туман, пыль или дождь, также практически не влияют на функционирование датчиков.

**Звуковой конус**



Инструкция по монтажу / Описание



#### Настройка порога срабатывания

Ультразвуковой датчик оборудован дискретным выходом с возможностью настройки порога срабатывания. Наличие объекта отображается зеленым и желтым светодиодом.

Датчик обучен на один порог срабатывания. Должен быть в диапазоне срабатывания. В данном режиме задействовано подавление фона.

#### С помощью адаптера Easy Teach

- Подключите обучающий адаптер TX1-Q20L60 между датчиком и соединительным кабелем
- Поместите объект в конец диапазона срабатывания
- Нажмите и удерживайте кнопку прижатой к земле в течение минимум 2 секунд

После успешного обучения, зеленый светодиод мигает с частотой 3 Гц и датчик автоматически начинает работать в нормальном режиме.

#### Светодиодная сигнализация

В стандартном режиме работы светодиод сигнализирует состояние переключения датчика.

- зеленый: объект находится в диапазоне обнаружения, но еще не в диапазоне срабатывания
- желтый: объект находится в диапазоне срабатывания
- выкл: объект находится за пределами обнаружения или потеря сигнала

Ультразвуковой датчик  
диффузионный датчик  
RU100U-M18MS-UP8X2-H1151

**TURCK**

Industrial  
Automation

**Аксессуары**

Наименование	Идент. №		Чертеж с размерами
MW-18	6945004	Кронштейн для резьбовых приборов; материал: Нерж. сталь A2 1.4301 (AISI 304)	

**Установочная арматура**

Наименование	Идент. №		Чертеж с размерами
RKC4.5T-2/TEL	6625016	Кабельный соединитель, розетка M12, прямая, 5-конт., длина кабеля: 2 м, материал оболочки: ПВХ, черн.; сертификат cULus; возможны другие длины и материалы кабеля см. <a href="http://www.turck.com">www.turck.com</a>	
WKC4.5T-2/TEL	6625028	Соединительный кабель, "мама" M12, угловой, 5-конт., длина кабеля: 2 м, материал оболочки: ПВХ, черн.; сертификат cULus; возможны другие длины и материалы кабеля см. <a href="http://www.turck.com">www.turck.com</a>	

**Функциональная арматура**

Наименование	Идент. №		Чертеж с размерами
TX1-Q20L60	6967114	Обучающий адаптер для индуктивных датчиков линейного положения, угла поворота, ультразвуковых и емкостных датчиков	