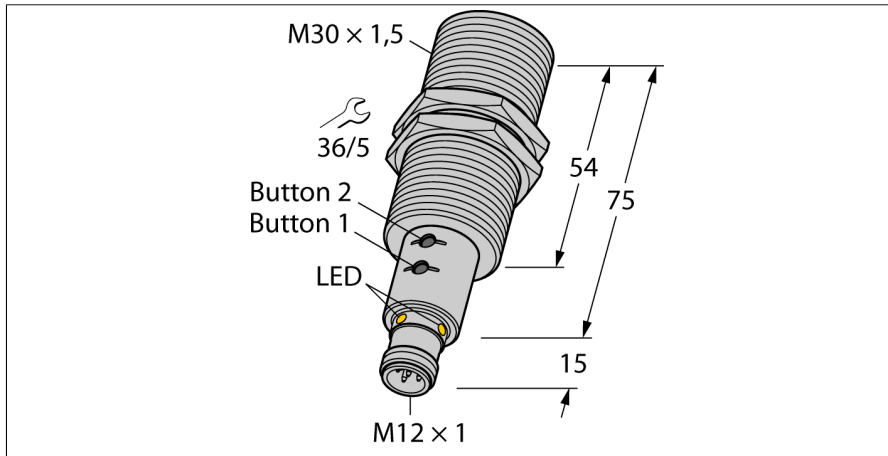


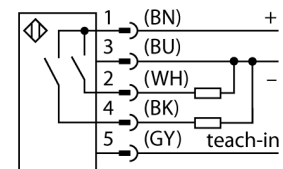
**Ультразвуковой датчик  
диффузионный датчик  
RU300U-M30E-2UP8X2T-H1151**



- Гладкая поверхность излучателя
- Цилиндрический корпус M30, с заливкой
- Подключение через вилку M12 x 1
- Диапазон измерения настраивается через кнопку/Easy-Teach
- Температурная компенсация
- Зона отсутствия приема: 30 см
- Диапазон: 300 мм
- Разрешение: 1 мм
- Угол раскрытия акустического конуса: 15°
- 2 переключающих выхода, PNP
- Н.О./Н.З. программируемый

<b>Тип</b>	RU300U-M30E-2UP8X2T-H1151
<b>Идент. №</b>	1610040
<b>Рабочий режим</b>	диффузионный ультразвуковой датчик
<b>Диапазон</b>	30...300см
<b>Resolution</b>	1 мм
<b>минимальный диапазон переключения</b>	25 мм
<b>Ультразвуковая частота</b>	120 кГц
<b>Повторяемость</b>	0.15 % полн. шкалы
<b>Температурный дрейф</b>	1.5% of full scale
<b>Линейная ошибка</b>	≤ ± 0.5 %
<b>Длины кромок номинального привода</b>	100 мм
<b>Скорость приближения</b>	≤ 8 м/с
<b>Скорость прохождения</b>	≤ 1.5 м/с
<b>Рабочее напряжение</b>	15... 30В =
<b>Остаточная пульсация</b>	10 % U <sub>ss</sub>
<b>Номинальный постоянный рабочий ток</b>	≤ 150 mA
<b>Ток холостого хода I<sub>0</sub></b>	≤ 50 mA
<b>Время отклика</b>	125 мс
<b>Задержка готовности</b>	300 мс
<b>Выходная функция</b>	Н.О./Н.З. , PNP
<b>Выход 1</b>	переключающий выход
<b>Выход 2</b>	пороговый выход
<b>Частота переключения</b>	4 Гц
<b>Гистерезис</b>	≤ 25 мм
<b>Падение напряжения при I<sub>l</sub></b>	≤ 2.5 В
<b>Защита от короткого замыкания</b>	да/ циклич.
<b>защита от обратной полярн.</b>	да
<b>Защита от обрыва</b>	yes
<b>Конструкция</b>	цилиндр с резьбой, M30
<b>Направление излучения</b>	прямой
<b>Размеры</b>	89 x Ø30 мм
<b>Материал корпуса</b>	Металл, CuZn, Cat6, никелирован.
<b>Макс. момент затяжки право</b>	75 Нм
<b>Материал звукового преобразователя</b>	пластмасса, эпоксидная смола и полиуретан
<b>Соединение</b>	разъем, M12 x 1, 5-проводн.
<b>Класс защиты</b>	IP67
<b>Температура окружающей среды</b>	-25...+70 °C
<b>Температура хранения</b>	-40...+80 °C
<b>Декларация соответствия EN ISO/IEC</b>	EN 60947-5-2
<b>Вибростойкость</b>	IEC 60068-2
<b>MTTF</b>	195 лет
<b>Примечание MTTF</b>	в соответствии с SN 29500-(Изд. 99) 40 °C
<b>Индикация состояния переключения</b>	светодиод желтый
<b>Object detected</b>	светодиод, зеленый

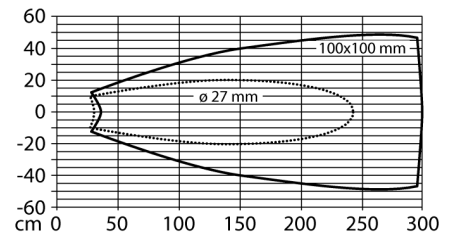
**Схема подключения**



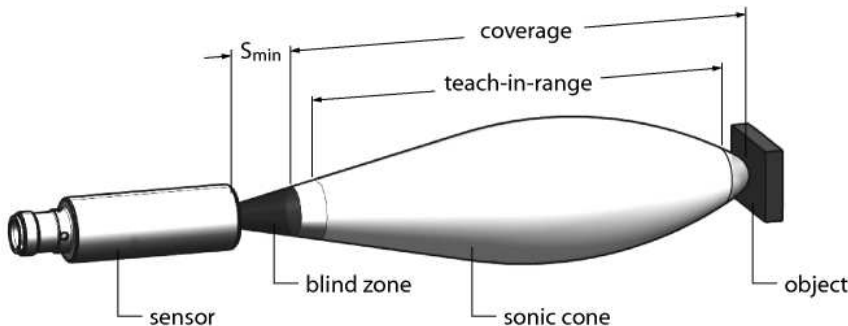
**Принцип действия**

Ультразвуковые датчики детектируют множество различных объектов бесконтактным способом с помощью ультразвуковых волн. При этом не имеет значения, является ли объект прозрачным или нет, металлическим или неметаллическим, имеет ли жидкую, твердую или порошковую консистенцию. Даже условия окружающей среды, такие как капельный туман, пыль или дождь, также практически не влияют на функционирование датчиков.

**Звуковой конус**



Инструкция по монтажу / Описание



### Настройки

Ультразвуковой датчик оборудован двумя переключающими выходами с регулируемым диапазоном переключения. Настройки могут быть выполнены как с помощью адаптера Easy-Teach так и с помощью кнопок (кнопками оборудованы только датчики типов RU...U-M...E-2UP8X2T-H1151). Наличие объекта отображается зеленым и желтым светодиодом.

Обучен на две точки переключения Две точки переключения обозначают пределы гистерезиса и могут выбираться свободно в пределах диапазона обнаружения.

### С помощью адаптера Easy Teach

- Подключите обучающий адаптер TX1-Q20L60 между датчиком и соединительным кабелем
- Для обучения первому значению разместите объект соответствующим образом
- Нажмите и удерживайте кнопку прижатой к Gnd в течение 2-7 секунд
- Для обучения второму значению разместите объект соответствующим образом
- Нажмите и удерживайте кнопку прижатой к Ub в течение 2-7 секунд

### Кнопки обучения (кнопками оборудованы только датчики типов RU...U-M...E-2UP8X2T-H1151).

- Для обучения первому значению разместите объект соответствующим образом
- Нажмите и удерживайте кнопку 2 в течение 2-7 секунд
- Для обучения второму значению разместите объект соответствующим образом
- Нажмите и удерживайте кнопку 1 в течение 2-7 секунд

После успешного обучения датчик автоматически переходит в стандартные режим работы Неудачное обучение отображается медленным миганием светодиода с частотой 5 Гц.

### Светодиодная сигнализация

В стандартном режиме работы светодиод сигнализирует состояния переключения датчика

- зеленый: Объект находится в диапазоне обнаружения, но еще не зашел в диапазон переключения
- желтый: Объект находится в диапазоне переключения.
- выкл.: Объект находится вне диапазона обнаружения

Ультразвуковой датчик  
диффузионный датчик  
RU300U-M30E-2UP8X2T-H1151

**TURCK**

Industrial  
Automation

**Аксессуары**

Наименование	Идент. №		Чертеж с размерами
MW-30	6945005	Кронштейн для резьбовых приборов; материал: Нерж. сталь A2 1.4301 (AISI 304)	

**Установочная арматура**

Наименование	Идент. №		Чертеж с размерами
RKC4.5T-2/TEL	6625016	Кабельный соединитель, розетка M12, прямая, 5-конт., длина кабеля: 2 м, материал оболочки: ПВХ, черн.; сертификат cULus; возможны другие длины и материалы кабеля см. <a href="http://www.turck.com">www.turck.com</a>	
WKC4.5T-2/TEL	6625028	Соединительный кабель, "мама" M12, угловой, 5-конт., длина кабеля: 2 м, материал оболочки: ПВХ, черн.; сертификат cULus; возможны другие длины и материалы кабеля см. <a href="http://www.turck.com">www.turck.com</a>	