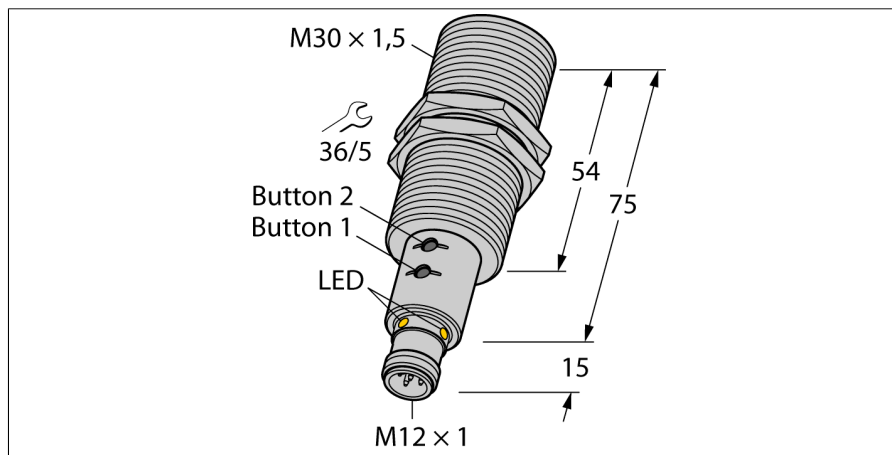


**Ультразвуковой датчик  
диффузионный датчик  
RU130U-M30E-LIU2PN8X2T-H1151**



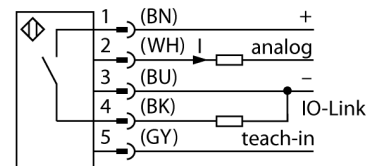
- Гладкая поверхность излучателя
- Цилиндрический корпус M30, с заливкой
- Подключение через вилку M12 x 1
- Диапазон измерения настраивается через кнопку/Easy-Teach
- Температурная компенсация
- Зона отсутствия приема: 15 см
- Диапазон: 130 см
- Разрешение: 1 мм
- Угол раскрытия акустического конуса: 16 °
- 1 переключающий выход, PNP/NPN
- 1 аналоговый выход, 4...20 mA / 0...10 V / дополнительный переключающий выход, PNP/NPN
- Н.О./Н.З. программируемый
- Передача данных процесса и параметризация через IO-link

<b>Тип</b>	RU130U-M30E-LIU2PN8X2T-H1151
<b>Идент. №</b>	1610046
<b>Рабочий режим</b>	диффузионный ультразвуковой датчик
Диапазон	15...130см
Resolution	1 мм
минимальный измерительный диапазон	100 мм
Ультразвуковая частота	200 кГц
Повторяемость	0.15 % полн. шкалы
Температурный дрейф	1.5% of full scale
Линейная ошибка	≤ ± 0.5 %
Длины кромок номинального привода	100 мм
Скорость приближения	≤ 8 м/с
Скорость прохождения	≤ 1.5 м/с

<b>Рабочее напряжение</b>	15... 30В =
Остаточная пульсация	10 % U <sub>ss</sub>
Номинальный постоянный рабочий ток	≤ 150 mA
Ток холостого хода I <sub>0</sub>	≤ 50 mA
Сопротивление нагрузки	≤ 1000 Ом
Время отклика	65 мс
Задержка готовности	300 мс
Выходная функция	Н.О./Н.З. , PNP/NPN, Analog Output, IO-Link
Выход 1	Переключающий выход или режим IO-Link
Выход 2	аналоговый выход
Токовый выход	4...20mA
выход по напряжению	0...10V
Частота переключения	8 Гц
Гистерезис	≤ 10 мм
Падение напряжения при I <sub>l</sub>	≤ 2.5 V
Защита от короткого замыкания	да/ циклич.
обратной полярн.	да
Защита от обрыва	yes

<b>IO-Link</b>	
Спецификация IO-Link	V 1.1
IO-Link port type	class A
Communication Mode	COM 2 (38.4 kBaud)
Ширина обрабатываемых данных	16 бит
Информация об измеренном значении	15 бит
Информация о точке переключения	1 бит
Status bit information	0 bit
Frame type	2.2
Minimum cycle time	2 ms
Function Pin 4	IO-Link
Function Pin 2	DI
Maximum cable length	20 m
Profilunterstützung	Smart Sensor Profil

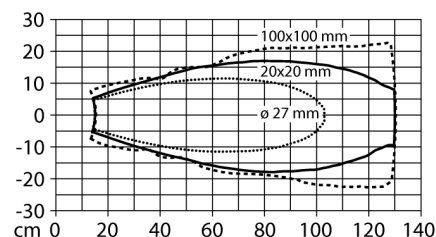
**Схема подключения**



**Принцип действия**

Ультразвуковые датчики детектируют множество различных объектов бесконтактным способом с помощью ультразвуковых волн. При этом не имеет значения, является ли объект прозрачным или нет, металлическим или неметаллическим, имеет ли жидкую, твердую или порошковую консистенцию. Даже условия окружающей среды, такие как капельный туман, пыль или дождь, также практически не влияют на функционирование датчиков.

**Запас по работоспособности**



**Ультразвуковой датчик  
диффузионный датчик  
RU130U-M30E-LIU2PN8X2T-H1151**

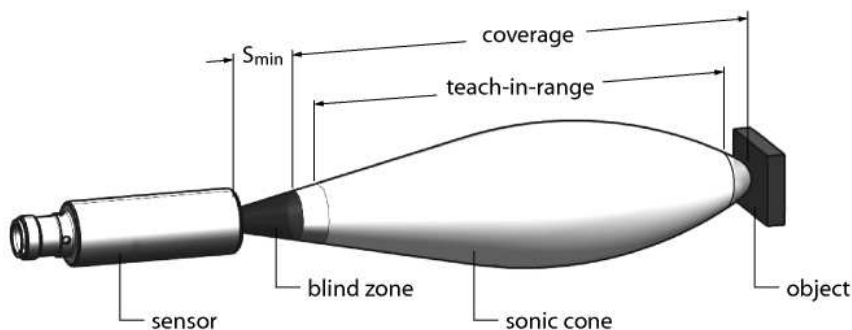
---

<b>Конструкция</b>	цилиндр с резьбой, M30
Размеры	89 x Ø30 мм
Материал корпуса	Металл, CuZn, Cat6, никелирован.
Макс. момент затяжки право	75 Нм
Материал звукового преобразователя	пластмасса, эпоксидная смола и полиуретан
Соединение	разъем, M12 x 1, 5-проводн.
Класс защиты	IP67
Температура окружающей среды	-25...+70°C
Температура хранения	-40...+80°C
Декларация соответствия EN ISO/IEC	EN 60947-5-2
Вибростойкость	IEC 60068-2
MTTF	195 лет
Примечание MTTF	в соответствии с SN 29500-(Изд. 99) 40 °C

---

<b>Индикация состояния переключения</b>	светодиод желтый
Object detected	светодиод, зеленый

Инструкция по монтажу / Описание



#### Настройки

Ультразвуковой датчик может параметризоваться так, чтобы можно было задать диапазон измерений через аналоговый и переключающий выход или же задать диапазон переключения через два переключающих выхода. Данные настройки выполняются с адаптером Easy-Teach или кнопками на датчике. Наличие объекта сигнализируется зеленым и желтым светодиодам.

Программируются два предельных значения. Они означают конечные точки измерительного окна и могут свободно выбираться в пределах диапазона обнаружения.

#### При помощи адаптера Easy-Teach

- Подключите обучающий адаптер TX1-Q20L60 между датчиком и соединительным кабелем
- Для первой предельной величины разместите объект соответствующим образом
- Нажмите и удерживайте кнопку прижатой к Ub в течение минимум 2 - 7 секунд
- Для второй предельной величины разместите объект соответствующим образом
- Нажмите и удерживайте кнопку прижатой к Gnd в течение минимум 2 - 7 секунд

#### При помощи кнопок

- Для первой предельной величины разместите объект соответствующим образом
- Нажмите и удерживайте кнопку 1 в течение минимум 2 - 7 секунд
- Для второй предельной величины разместите объект соответствующим образом
- Нажмите и удерживайте кнопку 2 в течение минимум 2 - 7 секунд

После успешного программирования датчик начинает работу автоматически в обычном режиме. Об ошибке программирования сигнализирует светодиод, медленно мигающий на частоте 5 Гц.

#### Отклик светодиода

В стандартном режиме работы светодиод сигнализирует состояния переключения датчика

- зеленый: Объект находится в диапазоне обнаружения, но еще не в диапазоне измерения
- желтый: Объект находится в диапазоне измерения
- выкл.: Объект находится вне диапазона обнаружения

Ультразвуковой датчик  
диффузионный датчик  
RU130U-M30E-LIU2PN8X2T-H1151

**TURCK**

Industrial  
Automation

**Аксессуары**

Наименование	Идент. №		Чертеж с размерами
MW-30	6945005	Кронштейн для резьбовых приборов; материал: Нерж. сталь A2 1.4301 (AISI 304)	

**Установочная арматура**

Наименование	Идент. №		Чертеж с размерами
RKC4.5T-2/TEL	6625016	Кабельный соединитель, розетка M12, прямая, 5-конт., длина кабеля: 2 м, материал оболочки: ПВХ, черн.; сертификат cULus; возможны другие длины и материалы кабеля см. <a href="http://www.turck.com">www.turck.com</a>	
WKC4.5T-2/TEL	6625028	Соединительный кабель, "мама" M12, угловой, 5-конт., длина кабеля: 2 м, материал оболочки: ПВХ, черн.; сертификат cULus; возможны другие длины и материалы кабеля см. <a href="http://www.turck.com">www.turck.com</a>	

**Функциональная арматура**

Наименование	Идент. №		Чертеж с размерами
USB-2-IOL-0002	6825482	IO-Link мастер со встроенным USB портом	
TX1-Q20L60	6967114	Обучающий адаптер для индуктивных датчиков линейного положения, угла поворота, ультразвуковых и емкостных датчиков	

Ультразвуковой датчик  
 диффузионный датчик  
 RU130U-M30E-LIU2PN8X2T-H1151

**TURCK**

Industrial  
Automation

**Функциональная арматура**

Наименование	Идент. №		Чертеж с размерами
BL67-4IOL	6827386	4-канальный модуль IO-Link мастера для модульной системы ввода-вывода BL67	
BL20-E-4IOL	6827385	4-канальный модуль IO-Link мастера для модульной системы ввода-вывода BL20	