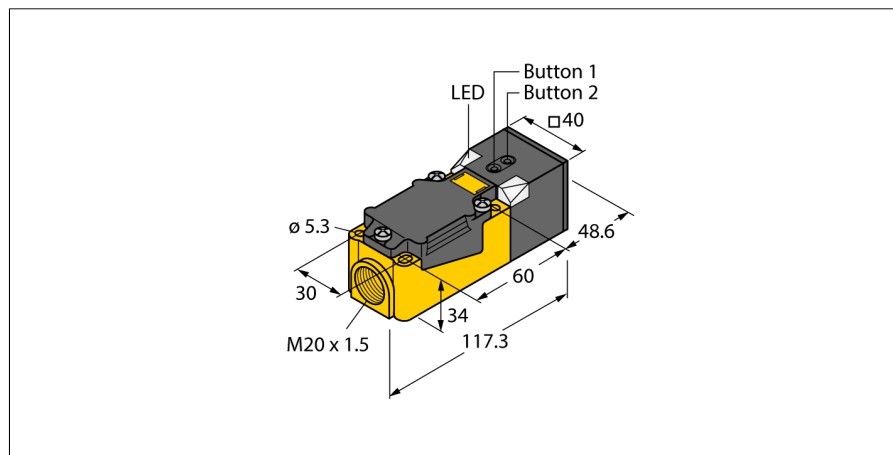


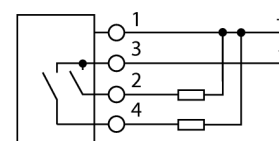
Ультразвуковой датчик диффузионный датчик RU200-CP40-2UN8X2T



- Отдельные преобразователи для передатчика и приемника
- Прямоугольный корпус 40 x 40 x 166 мм
- Подключение через винтовые клеммы
- Клеммный отсек для кабельной муфты M20 x 1.5
- Диапазон запоминания регулируется при помощи кнопки
- Зона отсутствия приема: 5 см
- Диапазон: 200 мм
- Разрешение: 1 мм
- Угол раскрытия акустического конуса: 60°
- 2 переключающих выхода, NPN
- Н.О./Н.З. программируемый

Тип	RU200-CP40-2UN8X2T
Идент. №	1610055
Рабочий режим	диффузионный ультразвуковой датчик
Диапазон	5...200см
Resolution	1 мм
минимальный диапазон переключения	20 мм
Ультразвуковая частота	120 кГц
Повторяемость	0.25 % полн. шкалы
Длины кромок номинального привода	100 мм
Скорость приближения	≤ 1 м/с
Скорость прохождения	≤ 2 м/с
Рабочее напряжение	15... 30В =
Остаточная пульсация	10 % U _н
Номинальный постоянный рабочий ток	≤ 150 мА
Ток холостого хода I ₀	≤ 50 мА
Время отклика	160 мс
Задержка готовности	300 мс
Выходная функция	Н.О./Н.З. , NPN
Выход 1	переключающий выход
Выход 2	пороговый выход
Частота переключения	3 Гц
Гистерезис	≤ 20 мм
Падение напряжения при I _н	≤ 2.5 В
Защита от короткого замыкания обратной полярн.	да/ циклич.
Защита от обрыва	yes
Конструкция	прямоугольный, CP40
Направление излучения	прямой
Размеры	166 x 40 x 40 мм
Материал корпуса	Пластмасса
Соединение	Клеммная коробка, Клеммная коробка с кабельным вводом, 4-проводн.
Класс защиты	IP40
Температура окружающей среды	0...+70 °C
Индикация состояния переключения	светодиод желтый
Object detected	светодиод, зеленый

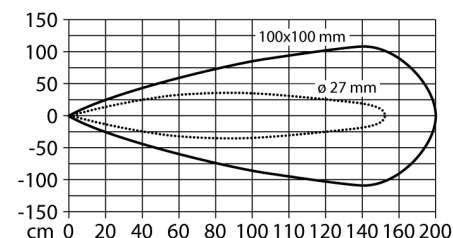
Схема подключения



Принцип действия

Ультразвуковые датчики детектируют множество различных объектов бесконтактным способом с помощью ультразвуковых волн. При этом не имеет значения, является ли объект прозрачным или нет, металлическим или неметаллическим, имеет ли жидкую, твердую или порошковую консистенцию. Даже условия окружающей среды, такие как капельный туман, пыль или дождь, также практически не влияют на функционирование датчиков.

Звуковой конус



Настройка пределов

Ультразвуковой датчик оборудован двумя переключающими выходами с программируемым диапазоном переключения. Запоминание при помощи кнопок на корпусе. Зеленый и желтый светодиоды обозначают обнаружение датчиком объекта.

Для запоминания доступны различные функции, такие как одна точка переключения, режим окна или режим отражения на фиксированную цель. Дополнительную информацию см. в инструкциях по эксплуатации. Настройка режима окна описана ниже. Пределы окна выбираются в диапазоне обнаружения.

- Для обучения первому значению разместите объект соответствующим образом
- Нажмите и удерживайте нажатой кнопку 1 для выбора выхода 1 или 2 в течение 2 или 8 с на землю
- Нажмите и удерживайте кнопку 1 не менее 8 с
- Для обучения второму значению разместите объект соответствующим образом
- Нажмите и удерживайте кнопку 1 не менее 2 с

После успешного обучения датчик автоматически переходит в стандартный режим работы. Неудачное обучение отображается медленным миганием светодиода с частотой 5 Гц.

Светодиодная сигнализация

Об успешно выполненном запоминании сообщает быстро мигающий зеленый светодиод. После этого датчик автоматически переходит в стандартный режим работы. О не успешно выполненном запоминании сообщает светодиод, попеременно мигающий зеленым и желтым цветом.

В обычном режиме работы оба светодиода сигнализируют о переключенном состоянии выхода 1.

- зеленый: объект находится в диапазоне обнаружения, но не в диапазоне переключения
- желтый: объект находится в диапазоне срабатывания
- выкл: объект находится вне диапазона срабатывания