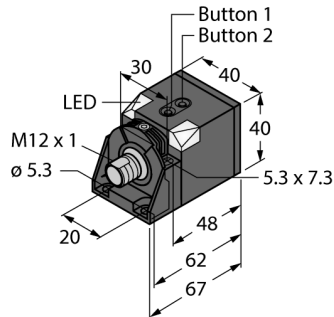


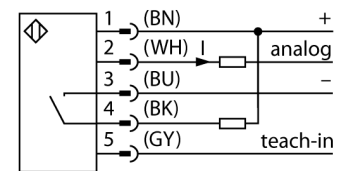
**Ультразвуковой датчик  
диффузионный датчик  
RU200-CK40-LIU2N8X2T-H1151**



- Отдельные преобразователи для передатчика и приемника
- Прямоугольный корпус 40 x 40 мм
- Соединение через 1 штекер M12
- Диапазон запоминания регулируется при помощи кнопки
- Зона отсутствия приема: 5 см
- Диапазон: 200 мм
- Разрешение: 1 мм
- Угол раскрытия акустического конуса: 60°
- 1 переключающий выход, NPN
- Н.О./Н.З. программируемый
- 1 аналоговый выход, 4..20 мА/ 0..10 В

<b>Тип</b>	RU200-CK40-LIU2N8X2T-H1151
<b>Идент. №</b>	1610058
<b>Рабочий режим</b>	диффузионный ультразвуковой датчик
<b>Диапазон</b>	5...200см
<b>Resolution</b>	1 мм
<b>минимальный измерительный диапазон</b>	200 мм
<b>минимальный диапазон переключения</b>	20 мм
<b>Ультразвуковая частота</b>	120 кГц
<b>Повторяемость</b>	0.25 % полн. шкалы
<b>Длины кромок номинального привода</b>	100 мм
<b>Скорость приближения</b>	≤ 1 м/с
<b>Скорость прохождения</b>	≤ 2 м/с
<b>Рабочее напряжение</b>	15... 30В =
<b>Остаточная пульсация</b>	10 % U <sub>н</sub>
<b>Номинальный постоянный рабочий ток</b>	≤ 150 мА
<b>Ток холостого хода I<sub>0</sub></b>	≤ 50 мА
<b>Сопротивление нагрузки</b>	≤ 1000 Ом
<b>Время отклика</b>	160 мс
<b>Задержка готовности</b>	300 мс
<b>Выходная функция</b>	Н.О./Н.З. , NPN
<b>Выход 1</b>	переключающий выход
<b>Выход 2</b>	аналоговый выход
<b>Токовый выход</b>	4...20мА
<b>выход по напряжению</b>	0...10В
<b>Частота переключения</b>	3 Гц
<b>Гистерезис</b>	≤ 20 мм
<b>Падение напряжения при I<sub>н</sub></b>	≤ 2.5 В
<b>Защита от короткого замыкания</b>	да/ циклич.
<b>обратной полярн.</b>	да
<b>Защита от обрыва</b>	yes
<b>Конструкция</b>	прямоугольный, СК40
<b>Направление излучения</b>	прямой
<b>Размеры</b>	67 x 40 x 40 мм
<b>Материал корпуса</b>	Пластмасса
<b>Соединение</b>	разъем, M12 x 1, 5-проводн.
<b>Класс защиты</b>	IP40
<b>Температура окружающей среды</b>	0...+70 °С

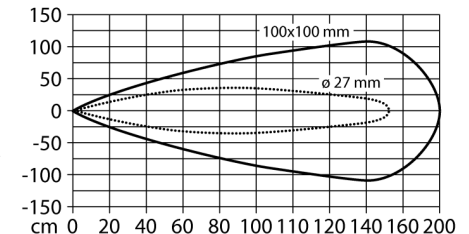
**Схема подключения**



**Принцип действия**

Ультразвуковые датчики детектируют множество различных объектов бесконтактным способом с помощью ультразвуковых волн. При этом не имеет значения, является ли объект прозрачным или нет, металлическим или неметаллическим, имеет ли жидкую, твердую или порошковую консистенцию. Даже условия окружающей среды, такие как капельный туман, пыль или дождь, также практически не влияют на функционирование датчиков.

**Звуковой конус**



### Настройка пределов

Ультразвуковой датчик имеет аналоговый и переключающий выход с запоминаемым измеряемым и переключающим диапазоном. Запоминание возможно при помощи адаптера Easy-Teach или с кнопок на датчике. Зеленый и желтый светодиоды обозначают обнаружение датчиком объекта.

Для запоминания доступны различные функции, такие как одна точка переключения, режим окна или режим отражения на фиксированную цель. Дополнительную информацию см. в инструкциях по эксплуатации. Настройка режима окна описана ниже. Пределы окна выбираются в диапазоне обнаружения.

### Easy-Teach

- Подключите обучающий адаптер TX1-Q20L60 между датчиком и соединительным кабелем
- Для обучения первому значению разместите объект соответствующим образом
- Нажмите и удерживайте нажатой кнопку выбора выхода 1 или 2 в течение 2 или 8 с на землю
- Нажмите и удерживайте нажатой кнопку 8 с на землю для запоминания первого предельного значения.
- Для обучения второму значению разместите объект соответствующим образом
- Нажмите и удерживайте кнопку прижатой к земле не менее 2 с

### Кнопка обучения

- Для обучения первому значению разместите объект соответствующим образом
- Нажмите и удерживайте нажатой кнопку 1 для выбора выхода 1 или 2 в течение 2 или 8 с на землю
- Нажмите и удерживайте кнопку 1 не менее 8 с
- Для обучения второму значению разместите объект соответствующим образом
- Нажмите и удерживайте кнопку 1 не менее 2 с

### Светодиодная сигнализация

Об успешно выполненном запоминании сообщает быстро мигающий зеленый светодиод. После этого датчик автоматически переходит в стандартный режим работы. О не успешно выполненном запоминании сообщает светодиод, попеременно мигающий зеленым и желтым цветом.

В обычном режиме работы оба светодиода сигнализируют о переключенном состоянии выхода 1.

- зеленый: объект находится в диапазоне обнаружения, но не в диапазоне переключения
- желтый: объект находится в диапазоне срабатывания
- выкл: объект находится за пределами обнаружения или потеря сигнала

Ультразвуковой датчик  
диффузионный датчик  
RU200-СК40-LIU2N8X2T-H1151

**TURCK**

Industrial  
Automation

Функциональная арматура

Наименование	Идент. №		Чертеж с размерами
TX1-Q20L60	6967114	Обучающий адаптер для индуктивных датчиков линейного положения, угла поворота, ультразвуковых и емкостных датчиков	