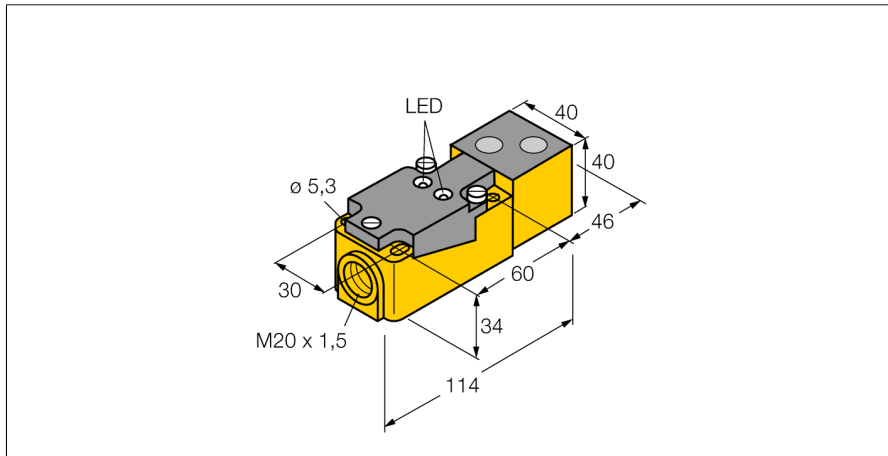


**Ультразвуковой датчик  
отражательного действия  
RU100-CP40-AP6X2**

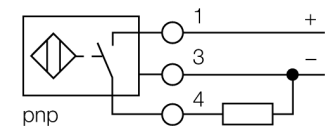
**TURCK**

Industrial  
Automation



- Ультразвуковой датчик
- DC транзисторный выход
- прямоугольный
- рnp транзисторный выход, нормально открытый
- пластмасса
- клеммный блок
- в аналоговой области начало диапазона измерения может устанавливаться между 5...100 см и ширина диапазона между 10...100 см

**Схема подключения**



**Принцип действия**

Ультразвуковые датчики могут использоваться для бесконтактного обнаружения множества объектов различной природы. При этом не имеет значения, является ли объект прозрачным или нет, металлическим или неметаллическим, имеет ли жидкую, твердую или порошковую консистенцию. Условия окружающей среды, такие как капельный туман, пыль или дождь, также практически не влияют на функции датчиков.

<b>Тип</b>	RU100-CP40-AP6X2
<b>Идент. №</b>	16100
<b>Рабочий режим</b>	диффузионный ультразвуковой датчик
Диапазон	5...180см
Ультразвуковая частота	40 кГц
Повторяемость	≥ ± 5 мм
Длины кромок номинального привода	200 мм
Скорость приближения	≤ 1 м/с
Скорость прохождения	≤ 2 м/с
<b>Рабочее напряжение</b>	10... 30В =
Номинальный постоянный рабочий ток	≤ 200 мА
Ток холостого хода I <sub>0</sub>	≤ 20 мА
Выходная функция	Н.О., PNP
Частота переключения	3 Гц
Гистерезис	≤ 2 % полн. шкалы
Падение напряжения при I <sub>0</sub>	≤ 2.5 В
Защита от короткого замыкания	да/ циклич.
обратной полярн.	полн.
Защита от обрыва	yes
<b>Конструкция</b>	прямоугольный, CP40
Размеры	160 x 40 x 40 мм
Материал корпуса	Пластмасса, PBT-GF30-V0
Соединение	Клеммная коробка, Клеммная коробка с кабельным вводом
Класс защиты	IP40
Температура окружающей среды	0...+70 °C
<b>Индикатор рабочего напряжения</b>	светодиоджелт.
Индикация состояния переключения	светодиод желтый
Object detected	светодиод, зеленый