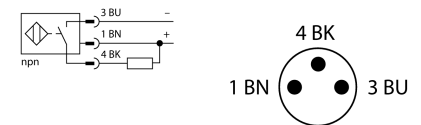


- Прямоугольный, высота 12 мм
- Пластик, PBT-GF30-V0
- невосприимчив к магнитным полям
- коэффициент редукции = 1
- особая высокая чувствительность гарантирует обнаружение маленьких частей
- мин. длина выходного импульса 100 мс
- 3-проводной DC, 10...30 В DC
- нормально открытый прп-выход
- разъем M8 x 1

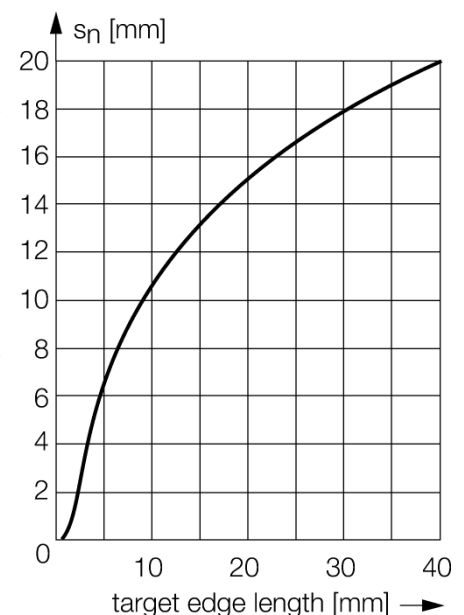
| | |
|--|--|
| Тип | NI20U-TS12-AN6X2-V1131 |
| Идент. № | 1625822 |
| Номинальное рабочее расстояние S_n | 20 мм |
| Скорость пролета | 0...20 м/с |
| Условия монтажа | не заподлицо |
| Гарантированный диапазон чувствительности | $\leq (0,81 \times S_n)$ мм |
| Повторяемость | $\leq 2\%$ полн. шкалы |
| Остановка пульсации | ≥ 5 мс |
| Длительность импульса на выходе | 100 мс $\pm 20\%$ |
| Температурный дрейф | $\leq \pm 10\%$ |
| Гистерезис | 3...15 % |
| Температура окружающей среды | -25...+70 °C |
| Рабочее напряжение | 10... 30В = |
| Остаточная пульсация | $\leq 10\% U_{ис}$ |
| Номинальный постоянный рабочий ток | ≤ 200 мА |
| Ток холостого хода I_0 | ≤ 10 мА |
| Остаточный ток | $\leq 0,1$ мА |
| Номинальное напряжение на изоляции | $\leq 0,5$ кВ |
| Защита от короткого замыкания | да/ циклич. |
| Падение напряжения при I_0 | $\leq 1,8$ В |
| Защита от обрыва провода/ обратной полярности | yes/ полн. |
| Выходная функция | 3-проводн., Н.О., NPN |
| Частота переключения | 0.008 кГц |
| Конструкция | прямоугольный, TS12 |
| Размеры | 80 x 17 x 12 мм |
| Материал корпуса | Пластмасса, PBT-GF30-V0 |
| Соединение | разъем, M8 x 1 |
| Вибростойкость | 55 Гц (1 мм) |
| Ударопрочность | 30 г (11 мс) |
| Класс защиты | IP68 |
| MTTF | 874лет в соответствии с SN 29500-(Изд. 99) 40 °C |
| Индикатор рабочего напряжения | светодиодзел. |
| Индикация состояния переключения | светодиод желтый |
| В объеме поставки включены: | 2 удерживающих накладки |

Схема подключения



Принцип действия

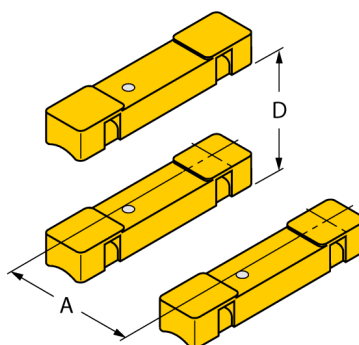
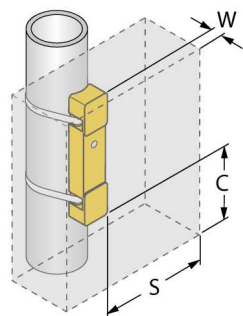
Благодаря высокой чувствительности датчиков, устройство оптимально для определения мелких и быстродвижущихся в трубопроводе деталей. Установка упрощается за счет применения монтажных строп. Т.о. датчик может быть переустановлен или перемещен во время работы. Этот датчик представляет собой высококачественную альтернативу простым кольцевым датчикам.



**Индуктивный датчик
детектирование мелких, быстро движущихся частиц
NI20U-TS12-AN6X2-V1131**

| | |
|--------------|-------|
| Расстояние D | 50 мм |
| Расстояние W | 35 мм |
| Расстояние S | 35 мм |
| Расстояние A | 42 мм |
| Расстояние C | 30 мм |

Ширина активной области B 17 мм



Датчик TS12 не имеет функции детектирования за-
тора.

Для оптимального функционирования используйте
только небольшие мишени с макс. длиной 20 мм.