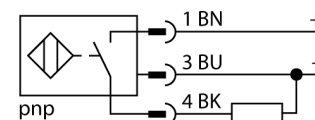


- прямоугольный, высота 40 мм
- изменение ориентации активной поверхности в 5 направлениях без инструментов
- пластмасса, PBT-GF30-V0
- уголковые светодиоды высокой яркости
- оптимальная видимость дисплея рабочего напряжения и состояния переключения в любом установочном положении
- коэффициент редукции = 1
- увеличенная дистанция срабатывания
- степень защиты IP68
- невосприимчив к магнитным полям
- предампинговая защита за счет автокомпенсации
- возможно частичное встраивание
- 3-проводн. DC, 10... 30 В DC
- нормально открытый, rpp-выход
- разъем M12 x 1

Тип	NI50U-QV40-AP6X2-H1141
Идент. №	1625853
<b>Номинальное рабочее расстояние <math>S_n</math></b>	50 мм
Условия монтажа	не заподлицо, возможен монтаж заподлицо
Гарантированный диапазон чувствительности	$\leq (0,81 \times S_n)$ мм
Повторяемость	$\leq 2\%$ полн. шкалы
Температурный дрейф	$\leq \pm 10\%$ $\leq \pm 20\%, \leq -25\text{ °C}, \geq +70\text{ °C}$
Гистерезис	3...15 %
Температура окружающей среды	-30...+85 °C
<b>Рабочее напряжение</b>	10... 30В =
Остаточная пульсация	$\leq 10\% U_{ss}$
Номинальный постоянный рабочий ток	$\leq 200\text{ mA}$
Ток холостого хода $I_0$	$\leq 15\text{ mA}$
Остаточный ток	$\leq 0,1\text{ mA}$
Номинальное напряжение на изоляции	$\leq 0,5\text{ kV}$
Защита от короткого замыкания	да/ циклич.
Падение напряжения при $I_0$	$\leq 1,8\text{ V}$
Защита от обрыва провода/ обратной полярности	yes/ полн.
Выходная функция	3-проводн., Н.О., PNP
Класс изоляции	□
Частота переключения	0.25 кГц
<b>Конструкция</b>	прямоугольный, QV40
Размеры	65 x 40 x 40 мм изменяемая ориентация активной поверхности в 5 направлениях
Материал корпуса	Пластмасса, PBT-GF30-V0, черн.
Соединение	разъем, M12 x 1
Вибростойкость	55 Гц (1 мм)
Ударопрочность	30 г (11 мс)
Класс защиты	IP68
MTTF	874лет в соответствии с SN 29500-(Изд. 99) 40 °C
<b>Индикатор рабочего напряжения</b>	2 светодиодазел.
Индикация состояния переключения	2 x светодиод желтый
В объем поставки включены:	зажим-фиксатор для QV40

#### Схема подключения



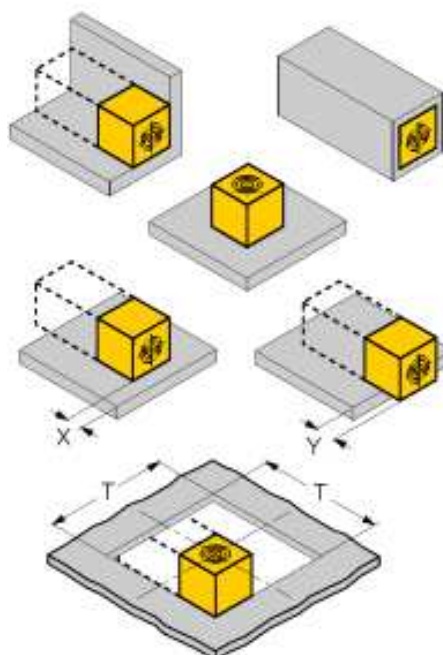
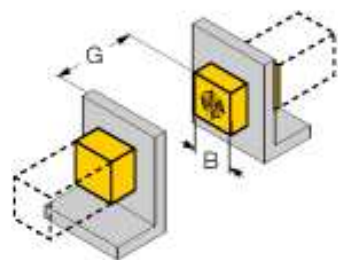
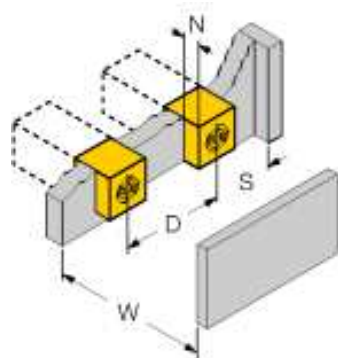
#### Принцип действия

Индуктивные датчики обнаруживают металлические объекты бесконтактно и без износа. Благодаря патентованной бесферритовой 3-х катушечной конструкции, датчики *iproX*®+ имеют явные преимущества перед обычными. Они отличаются высокой дистанцией срабатывания, максимальной гибкостью применения и надежностью, а также универсальностью (могут использоваться в различных областях).

Активную поверхность можно ориентировать в одном из 5 направлений без инструментов. Таким образом положение датчика устанавливается удобно, просто и быстро.

Расстояние D	240 мм
Расстояние W	105 мм
Расстояние S	60 мм
Расстояние G	300 мм
Расстояние N	30 мм

Ширина активной области B 40 мм



возможен 4-сторонний монтаж заподлицо  
 односторонний монтаж:  $S_r = 35 \text{ мм}$ ;  $D = 240 \text{ мм}$   
 2-сторонний монтаж:  $S_r = 25 \text{ мм}$ ;  $D = 240 \text{ мм}$   
 3-сторонний монтаж:  $S_r = 20 \text{ мм}$ ;  $D = 80 \text{ мм}$   
 4-сторонний монтаж:  $S_r = 17 \text{ мм}$ ;  $D = 60 \text{ мм}$

возможен как монтаж на обратной стороне, так и  
 утопленный монтаж с уменьшенным расстоянием  
 срабатывания

монтаж датчика заподлицо на металл:

$x = 10 \text{ мм}$ :  $S_r = 20 \text{ мм}$   
 $x = 20 \text{ мм}$ :  $S_r = 20 \text{ мм}$   
 $x = 30 \text{ мм}$ :  $S_r = 20 \text{ мм}$   
 $x = 40 \text{ мм}$ :  $S_r = 20 \text{ мм}$

консольный датчик на металле:

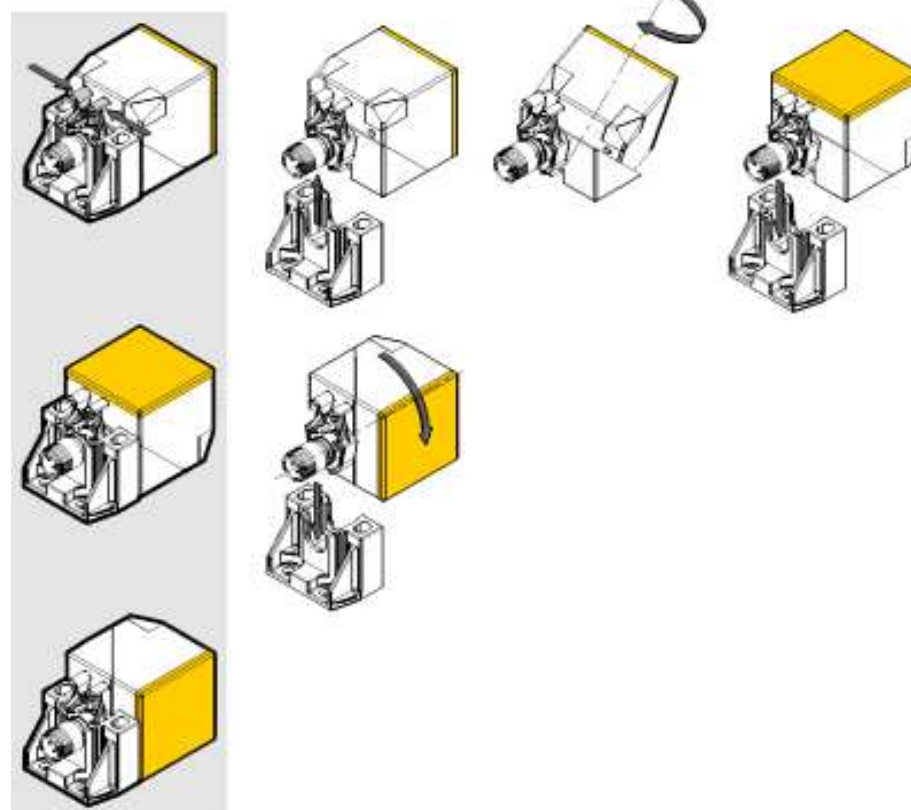
$y = 10 \text{ мм}$ :  $S_r = 40 \text{ мм}$   
 $x = 20 \text{ мм}$ :  $S_r = 50 \text{ мм}$   
 $y = 30 \text{ мм}$ :  $S_r = 40 \text{ мм}$   
 $x = 20 \text{ мм}$ :  $S_r = 50 \text{ мм}$

монтаж в перфорированной плате:  $T = 150 \text{ мм}$ :  
 монтаж датчика со скрученным углом поворота  
 на металлическую базовую пластину  $S_r = 50 \text{ мм}$   
 монтаж на металлическую пластину и односторон-  
 ное заглабление  $S_r = 25 \text{ мм}$   
 монтаж на металлическую пластину и двустороннее  
 заглабление  $S_r = 15 \text{ мм}$   
 монтаж на металлическую пластину и трехсторон-  
 ное заглабление  $S_r = 12 \text{ мм}$

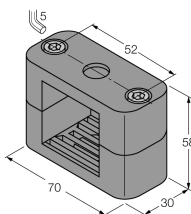
Без инструментов и только одной рукой активная по-  
 верхность переориентируется в 5 направлениях.

Легкое сжатие скобы достаточно, чтобы освободить  
 датчик из зажима. После этого, активная поверх-  
 ность может легко поворачиваться, изменяя поло-  
 жение.

Как только датчик занял конечное положение, он  
 просто вставляется в зажим-фиксатор до щелчка.  
 Надежность и легкость монтажа гарантированы.



### Аксессуары

Наименование	Идент. №		Чертеж с размерами
BSS-CP40	6901318	Кронштейн для прямоугольных приборов; материал: Полипропилен	

### Установочная арматура

Наименование	Идент. №		Чертеж с размерами
RKC4T-2/TEL	6625010	Кабельный соединитель, розетка M12, прямая, 3-конт., длина кабеля: 2 м, материал оболочки: ПВХ, черн.; сертификат cULus; возможны другие длины и материалы кабеля см. <a href="http://www.turck.com">www.turck.com</a>	