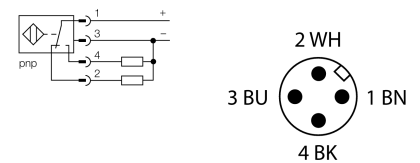


- Прямоугольн., высота 40 мм
- Активная поверхность сверху
- Пластмасса, PPS-GF30
- Без редуции
- Устойчив к магнитным полям
- Высокая степень защиты IP69K, для тяжелых внешних условий
- Защита от воздействия основных кислотных и щелочных моющих средств
- Лазерная маркировка датчика
- 4-проводной DC, 10...30 В DC
- переключаемый, ррр-выход
- разъем, M12 x 1

Тип	Ni75U-Q80WD-VP6X2-H1141
Идент. №	1625920
<b>Номинальное рабочее расстояние Sn</b>	75 мм
Условия монтажа	не заподлицо, возможно частичное заглубление
Гарантированный диапазон чувствительности	≤ (0,81 x Sn) мм
Повторяемость	≤ 2 % полн. шкалы
Температурный дрейф	≤ ± 10 %
Гистерезис	3...15 %
Температура окружающей среды	-25...+70 °C
<b>Рабочее напряжение</b>	10... 30В =
Остаточная пульсация	≤ 10 % U <sub>ис</sub>
Номинальный постоянный рабочий ток	≤ 200 мА
Ток холостого хода I <sub>0</sub>	≤ 15 мА
Остаточный ток	≤ 0.1 мА
Номинальное напряжение на изоляции	≤ 0.5 кВ
Защита от короткого замыкания	да/ циклич.
Падение напряжения при I <sub>0</sub>	≤ 1.8 В
Защита от обрыва провода/ обратной полярности	yes/ полн.
Выходная функция	4-проводн., Переключающий контакт, PNP
Класс изоляции	□
Частота переключения	0.25 кГц
<b>Конструкция</b>	прямоугольный, Q80WD
Размеры	102 x 83 x 40 мм
Материал корпуса	Пластмасса, PPS-GF30, черн.
Соединение	разъем, M12 x 1
Вибростойкость	55 Гц (1 мм)
Ударопрочность	30 г (11 мс)
Класс защиты	IP68 / IP69K
MTTF	874лет в соответствии с SN 29500-(Изд. 99) 40 °C
<b>Индикатор рабочего напряжения</b>	светодиодзел.
Индикация состояния переключения	светодиод желтый
В объем поставки включены:	1х резиновая пластина для заднего монтажа

#### Схема подключения

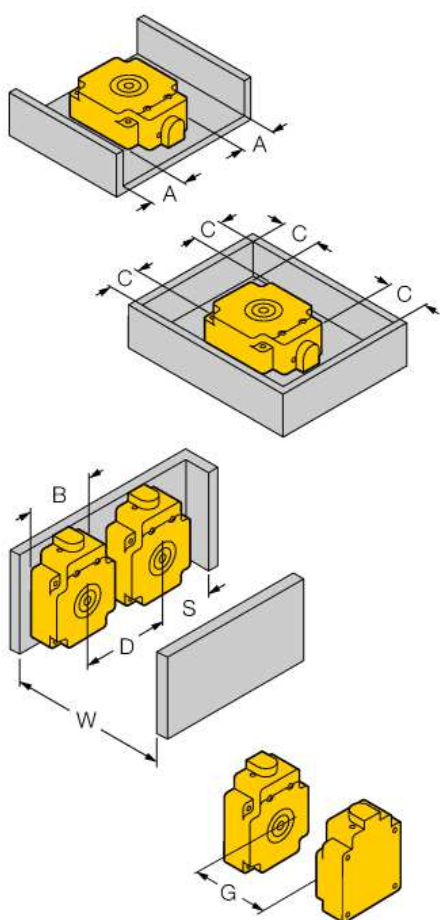


#### Принцип действия

Индуктивные датчики обнаруживают металлические объекты без контакта и без износа. За счет запатентованной бесферритовой 3-х катещечной системы, UproX®+ датчики имеют определенные преимущества в сравнении со стандартными индуктивными датчиками. Они отличаются высокой дистанцией срабатывания, максимальной гибкостью применения, надежной работоспособностью, а также универсальностью (могут использоваться в различных областях).

Расстояние D	240 мм
Расстояние W	225 мм
Расстояние S	60 мм
Расстояние G	450 мм
Расстояние A	20 мм
Расстояние C	220 мм

Ширина активной области B 80 мм



Монтаж на металл:  $S_g = 75$  мм

1-сторонний монтаж заподлицо:  $S_g = 50$  мм

2-сторонний монтаж заподлицо:  $S_g = 45$  мм

3-сторонний монтаж заподлицо:  $S_g = 40$  мм

4-сторонний монтаж заподлицо:  $S_g = 40$  мм

утпливаемый монтаж без металлической базовой пластины:  $S_g = 65$  мм

Установленные значения относятся к стандартной листовой стали толщиной 1 мм.

Дистанции срабатывания с различными целевыми размерами:

Листовая сталь 150 x 150 мм:  $S_n = 65$  мм

Листовая сталь 60 x 60 мм:  $S_n = 50$  мм

Листовая сталь 40 x 40 мм:  $S_n = 40$  мм

Листовая сталь 120 x 40 мм:  $S_n = 45$  мм

### Установочная арматура

Наименование	Идент. №		Чертеж с размерами
RKN4.4-2/TFE	6934473	Соединительный кабель, розетка M12, прямая, 4-конт., длина кабеля: 2 м, материал оболочки: ПВХ, серый; диапазон температур: -25...+80 °С (в состоянии покоя), 0...+80 °С (в движении); доступны другие длины и типы кабелей, см. <a href="http://www.turck.com">www.turck.com</a>	
RKN4.4-2/TFG	6933086	Соединительный кабель, гнездо разъема M12, прямое, 4-конт., длина кабеля: 2 м, материал оболочки: Термополиэтилен, серый; диапазон температур: -40...+105 °С (в состоянии покоя), -25...+105 °С (в движении); доступны другие длины и типы кабелей, см. <a href="http://www.turck.com">www.turck.com</a>	