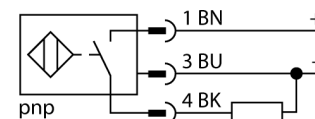


- прямоугольный, высота 40 мм
- изменение ориентации активной поверхности в 5 направлениях без инструментов
- пластмасса, PBT-GF30-V0
- уголковые светодиоды высокой яркости
- оптимальная видимость дисплея рабочего напряжения и состояния переключения в любом установочном положении
- коэффициент редукции = 1
- степень защиты IP68
- невосприимчив к магнитным полям
- широкий диапазон срабатывания
- высокая частота переключения
- 3-проводн. DC, 10... 30 В DC
- нормально открытый, rnp-выход
- разъем M12 x 1

Схема подключения



Принцип действия

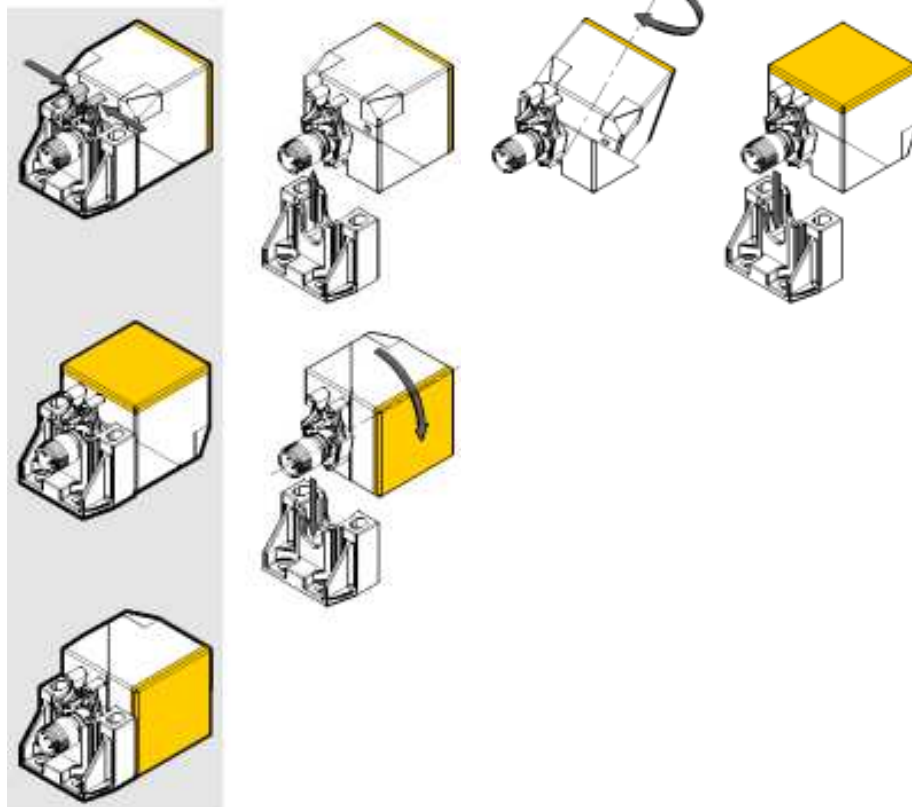
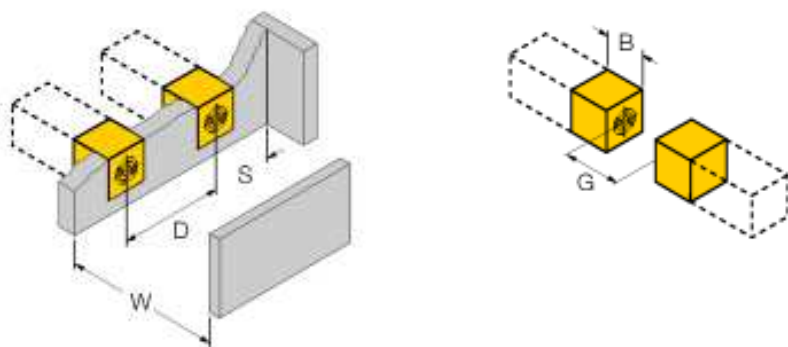
Индуктивные датчики обнаруживают металлические объекты бесконтактно и без износа. Благодаря патентованной бесферритовой 3-х катушечной конструкции, датчики *iprox*®+ имеют явные преимущества перед обычными. Они отличаются высокой дистанцией срабатывания, максимальной гибкостью применения и надежностью, а также универсальностью (могут использоваться в различных областях).

Активную поверхность можно ориентировать в одном из 5 направлений без инструментов. Таким образом положение датчика устанавливается удобно, просто и быстро.

Тип	BI20U-QV40-AP6X2-H1141
Идент. №	1627245
Номинальное рабочее расстояние S_n	20 мм
Условия монтажа	заподлицо
Гарантированный диапазон чувствительности	$\leq (0,81 \times S_n)$ мм
Повторяемость	$\leq 2\%$ полн. шкалы
Температурный дрейф	$\leq \pm 10\%$
Гистерезис	3...15 %
Температура окружающей среды	-30...+85 °C
Рабочее напряжение	10... 30В =
Остаточная пульсация	$\leq 10\% U_{ss}$
Номинальный постоянный рабочий ток	≤ 200 мА
Ток холостого хода I_0	≤ 15 мА
Остаточный ток	$\leq 0,1$ мА
Номинальное напряжение на изоляции	$\leq 0,5$ кВ
Защита от короткого замыкания	да/ циклич.
Падение напряжения при I_0	$\leq 1,8$ В
Защита от обрыва провода/ обратной полярности	yes/ полн.
Выходная функция	3-проводн., Н.О., PNP
Класс изоляции	□
Частота переключения	0.25 кГц
Конструкция	прямоугольный, QV40
Размеры	65 x 40 x 40 мм изменяемая ориентация активной поверхности в 5 направлениях
Материал корпуса	Пластмасса, PBT-GF30-V0, черн.
Соединение	разъем, M12 x 1
Вибростойкость	55 Гц (1 мм)
Ударопрочность	30 г (11 мс)
Класс защиты	IP68
MTTF	874лет в соответствии с SN 29500-(Изд. 99) 40 °C
Индикатор рабочего напряжения	2 светодиодазел.
Индикация состояния переключения	2 x светодиод желтый
В объем поставки включены:	зажим-фиксатор для QV40

Расстояние D	80 мм
Расстояние W	60 мм
Расстояние S	40 мм
Расстояние G	120 мм

Ширина активной области B	40 мм
---------------------------	-------



Только одной рукой без дополнительных инструментов ориентация активной поверхности настраивается в 5 направлениях.

Легкое сжатие скобы достаточно, чтобы освободить датчик из зажима. После этого, активная поверхность может легко поворачиваться для изменения положения.

Как только датчик занял конечное положение, он просто вставляется в зажим-фиксатор до щелчка. Надежность и легкость монтажа гарантированы.

Аксессуары

Наименование	Идент. №		Чертеж с размерами
BSS-CP40	6901318	Кронштейн для прямоугольных приборов; материал: Полипропилен	

Установочная арматура

Наименование	Идент. №		Чертеж с размерами
RKC4T-2/TEL	6625010	Кабельный соединитель, розетка M12, прямая, 3-конт., длина кабеля: 2 м, материал оболочки: ПВХ, черн.; сертификат cULus; возможны другие длины и материалы кабеля см. www.turck.com	