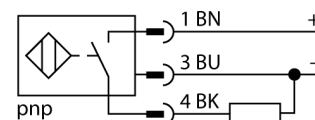


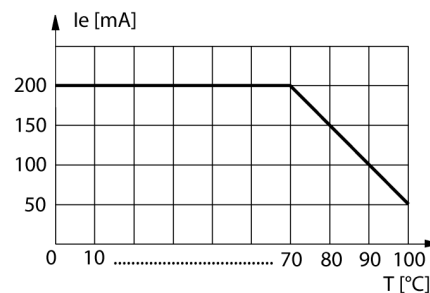
- Резьбовой цилиндрический, M12 x 1
- Нерж. сталь, 1.4404
- Фронт. поверхность из ЖК полимера
- Без редукции
- Устойчив к магнитным полям
- Температура -40 °C ... +100 °C
- Высокая степень защиты IP69K, для тяжелых внешних условий
- Двойное уплотнение
- Защита от воздействия основных кислотных и щелочных моющих средств
- Лазерная маркировка датчика
- 3-проводн. DC, 10... 30 В DC
- нормально открытый, rpr-выход
- разъем M12 x 1

Тип	BI4U-EM12WD-AP6X-H1141
Идент. №	1634812
Номинальное рабочее расстояние Sn	4 мм
Условия монтажа	заподлицо
Гарантированный диапазон чувствительности	≤ (0,81 x Sn) мм
Повторяемость	≤ 2 % полн. шкалы
Температурный дрейф	≤ ± 10 %
Гистерезис	≤ ± 20 %, ≤ -25 °C, ≥ +70 °C
Температура окружающей среды	3...15 % -40...+100 °C
Рабочее напряжение	10... 30В =
Остаточная пульсация	≤ 10 % U _н
Номинальный постоянный рабочий ток	≤ 200 мА
Ток холостого хода I ₀	≤ 20 мА
Остаточный ток	≤ 0.1 мА
Номинальное напряжение на изоляции	≤ 0.5 кВ
Защита от короткого замыкания	да/ циклич.
Падение напряжения при I _н	≤ 1.8 В
Защита от обрыва провода/ обратной полярности	yes/ полн.
Выходная функция	3-проводн., Н.О., PNP
Класс изоляции	□
Частота переключения	2 кГц
Конструкция	цилиндр с резьбой, M12 x 1
Размеры	52 мм
Материал корпуса	Нержавеющая сталь, AISI 316L
Материал активной поверхности	пластмасса, LCP
Корпуса разъема	пластмасса, PP
Допустимое давление на фронтальную поверхность	≤ 20 бар
Макс. момент затяжки гайки	10 Нм
Соединение	разъем, M12 x 1
Вибростойкость	55 Гц (1 мм)
Ударопрочность	30 г (11 мс)
Класс защиты	IP68 / IP69K
MTTF	874лет в соответствии с SN 29500-(Изд. 99) 40 °C
Индикация состояния переключения	светодиод желтый

Схема подключения

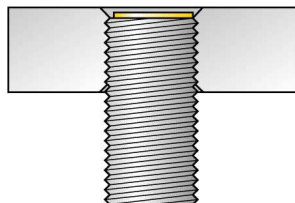
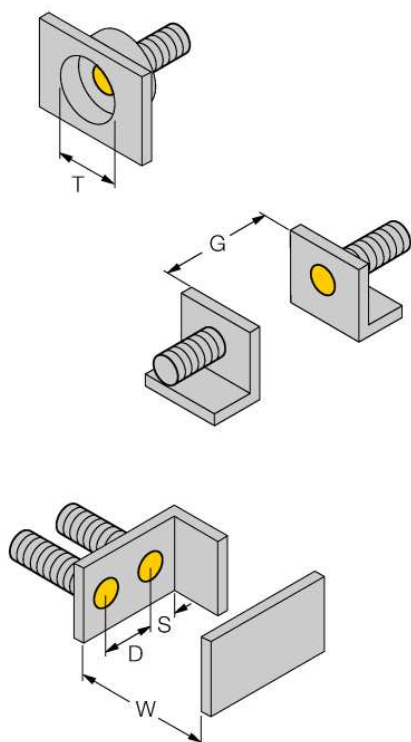


Отклонение от номинальных параметров



Расстояние D	24 мм
Расстояние W	3 x Sn
Расстояние T	3 x B
Расстояние S	1.5 x B
Расстояние G	6 x Sn

Диаметр активной области B \varnothing 12 мм



Все датчики с монтажом "заподлицо" *iprox[®]+* резьбового цилиндрического типа также предусматривают возможность утапливаемого монтажа. Работоспособность гарантируется при вкручивании датчика на глубину половины витка резьбы.

Аксессуары

Наименование	Идент. №		Чертеж с размерами
MW-12	6945003	Кронштейн для резьбовых приборов; материал: Нерж. сталь A2 1.4301 (AISI 304)	
BSS-12	6901321	Кронштейн для гладких и резьбовых цилиндрических приборов; материал: Полипропилен	
PN-M12	6905309	Гайка для защиты от ударов для резьбовых приборов M12x1; материал: Нерж. сталь A2 1.4305 (AISI 303)	

Установочная арматура

Наименование	Идент. №		Чертеж с размерами
RKH4-2/TFE	6935482	Соединительный кабель, гнездо разъема M12, прямое, 3-конт., длина кабеля: 2 м, материал оболочки: ПВХ, серый; диапазон температур: -25...+80 °С (в состоянии покоя), 0...+80 °С (в движении); доступны другие длины и типы кабелей, см. www.turck.com	
RKH4-2/TFG	6934384	Соединительный кабель, гнездо разъема M12, прямое, 3-конт., длина кабеля: 2 м, материал оболочки: Термополиэтилен, серый; диапазон температур: -40...+105 °С (в состоянии покоя), -25...+105 °С (в движении); доступны другие длины и типы кабелей, см. www.turck.com	