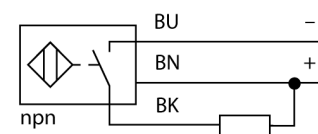


- Цилиндр с резьбой, M18 x 1
- нерж. сталь, 1.4404
- Фронт. поверхность из ЖК полимера
- Без редукции
- Устойчив к магнитным полям
- Температура -40 °C ... +100 °C
- Высокая степень защиты IP69K, для тяжелых внешних условий
- Двойное уплотнение
- Защита от воздействия основных кислотных и щелочных моющих средств
- Лазерная маркировка датчика
- 3-проводной DC, 10...30 В DC
- нормально открытый прп-выход
- кабельное соединение

Тип	BI8U-EM18WD-AN6X
Идент. №	1634840
<b>Номинальное рабочее расстояние Sn</b>	8 мм
Условия монтажа	заподлицо
Гарантированный диапазон чувствительности	≤ (0,81 x Sn) мм
Повторяемость	≤ 2 % полн. шкалы
Температурный дрейф	≤ ± 10 %
Гистерезис	≤ ± 20 %, ≤ -25 °C, ≥ +70 °C
Температура окружающей среды	3...15 % -40...+100 °C
<b>Рабочее напряжение</b>	10... 30В =
Остаточная пульсация	≤ 10 % U <sub>н</sub>
Номинальный постоянный рабочий ток	≤ 200 мА
Ток холостого хода I <sub>0</sub>	≤ 20 мА
Остаточный ток	≤ 0.1 мА
Номинальное напряжение на изоляции	≤ 0.5 кВ
Защита от короткого замыкания	да/ циклич.
Падение напряжения при I <sub>н</sub>	≤ 1.8 В
Защита от обрыва провода/ обратной полярности	yes/ полн.
Выходная функция	3-проводн., Н.О., NPN
Класс изоляции	□
Частота переключения	1.5 кГц
<b>Конструкция</b>	цилиндр с резьбой, M18 x 1
Размеры	52 мм
Материал корпуса	Нержавеющая сталь, AISI 316L
Материал активной поверхности	пластмасса, LCP
Колпачок	пластмасса, PP, прозрач.
Допустимое давление на фронтальную поверхность	≤ 15 бар
Макс. момент затяжки гайки	25 Нм
Соединение	кабель
Качество кабеля	5.2мм, белый, D12YSL9Y-OB, PP, 2 м безгалогенный
Поперечное сечение кабеля	3x0.34мм <sup>2</sup>
Вибростойкость	55 Гц (1 мм)
Ударопрочность	30 г (11 мс)
Класс защиты	IP68 / IP69K
MTTF	874лет в соответствии с SN 29500-(Изд. 99) 40 °C
<b>Индикация состояния переключения</b>	светодиод желтый

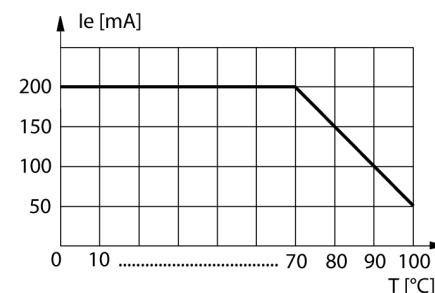
#### Схема подключения



#### Принцип действия

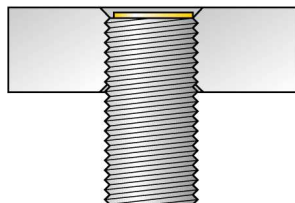
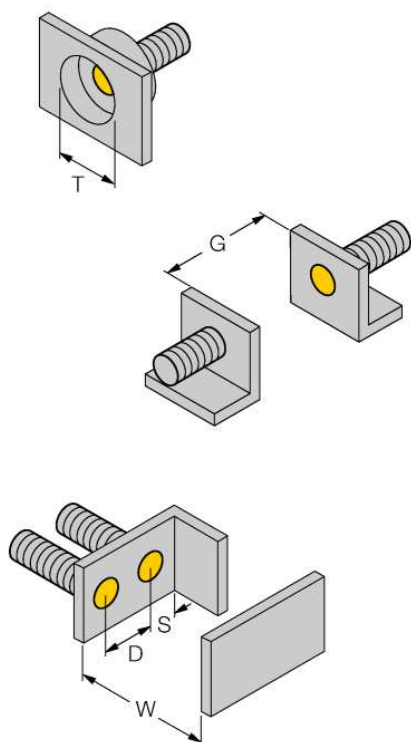
Датчики для пищевой индустрии герметичны и устойчивы к моющим и дезинфицирующим средствам. Датчики urproX+ превосходят предъявляемые требования по степени защиты IP68 и IP69K. Защищенность и прочность датчиков обеспечивается крышкой из ЖК полимера и корпусом из нерж. стали.

#### Отклонение от номинальных параметров



Расстояние D	2 x B
Расстояние W	3 x Sn
Расстояние T	3 x B
Расстояние S	1.5 x B
Расстояние G	6 x Sn

Диаметр активной области B                     $\varnothing$  18 мм



Все датчики с монтажом "заподлицо" iprox<sup>®</sup>+ резьбового цилиндрического типа также предусматривают возможность утапливаемого монтажа. Работоспособность гарантируется при вкручивании датчика на глубину половины витка резьбы.

### Аксессуары

Наименование	Идент. №		Чертеж с размерами
MW-18	6945004	Кронштейн для резьбовых приборов; материал: Нерж. сталь A2 1.4301 (AISI 304)	
BSS-18	6901320	Кронштейн для гладких и резьбовых цилиндрических приборов; материал: Полипропилен	
PN-M18	6905310	Гайка для защиты от ударов для резьбовых приборов M18x1; материал: Нерж. сталь A2 1.4305 (AISI 303)	