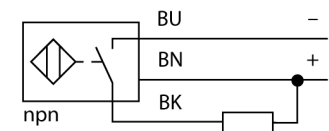


- цилиндр с резьбой, M30 x 1.5
- нерж. сталь, 1.4404
- Фронт. поверхность из ЖК полимера
- Без редукции
- Устойчив к магнитным полям
- Температура -40 °C ... +100 °C
- Высокая степень защиты IP69K, для тяжелых внешних условий
- Двойное уплотнение
- Защита от воздействия основных кислотных и щелочных моющих средств
- Лазерная маркировка датчика
- 3-проводной DC, 10...30 В DC
- нормально открытый прп-выход
- кабельное соединение

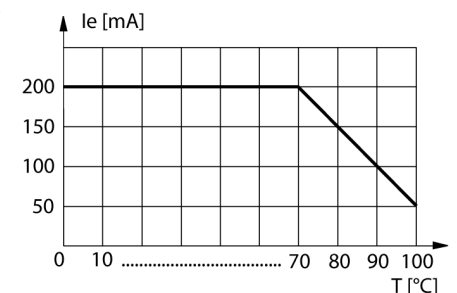
**Схема подключения**



**Принцип действия**

Индуктивные датчики для пищевой индустрии полностью защищены от воды, моющих и дезинфицирующих средств за счет фронтальной крышки из ЖК полимера и корпуса из нерж. стали.

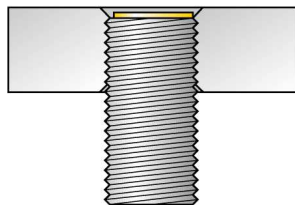
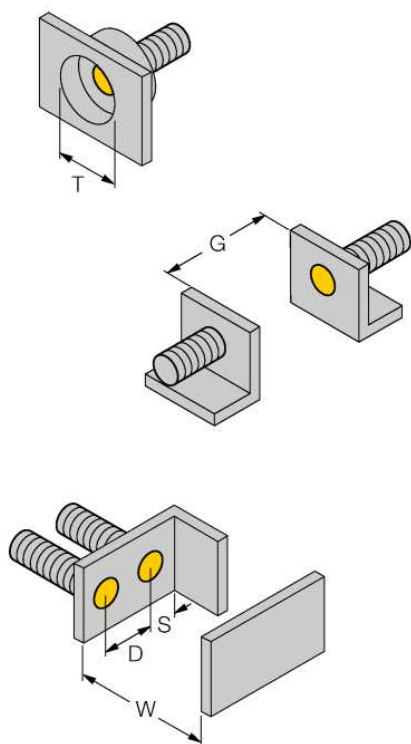
**Отклонение от номинальных параметров**



Тип	BI15U-EM30WD-AN6X
Идент. №	1634843
<b>Номинальное рабочее расстояние Sn</b>	15 мм
Условия монтажа	заподлицо
Гарантированный диапазон чувствительности	≤ (0,81 x Sn) мм
Повторяемость	≤ 2 % полн. шкалы
Температурный дрейф	≤ ± 10 % ≤ ± 20 %, ≤ -25 °C , ≥ +70 °C
Гистерезис	3...15 %
Температура окружающей среды	-40...+100 °C
<b>Рабочее напряжение</b>	10... 30В =
Остаточная пульсация	≤ 10 % U <sub>н</sub>
Номинальный постоянный рабочий ток	≤ 200 мА
Ток холостого хода I <sub>0</sub>	≤ 20 мА
Остаточный ток	≤ 0.1 мА
Номинальное напряжение на изоляции	≤ 0.5 кВ
Защита от короткого замыкания	да/ циклич.
Падение напряжения при I <sub>0</sub>	≤ 1.8 В
Защита от обрыва провода/ обратной полярности	yes/ полн.
Выходная функция	3-проводн., Н.О., NPN
Класс изоляции	□
Частота переключения	0.75 кГц
<b>Конструкция</b>	цилиндр с резьбой, M30 x 1.5
Размеры	66 мм
Материал корпуса	Нержавеющая сталь, AISI 316L
Материал активной поверхности	пластмасса, LCP
Колпачок	пластмасса, PP, прозрач.
Допустимое давление на фронтальную поверхность	≤ 10 бар
Макс. момент затяжки гайки	75 Нм
Соединение	кабель
Качество кабеля	5.2мм, белый, D12YSL9Y-OB, PP, 2 м безгалогенный
Поперечное сечение кабеля	3x0.34мм <sup>2</sup>
Вибростойкость	55 Гц (1 мм)
Ударопрочность	30 г (11 мс)
Класс защиты	IP68 / IP69K
MTTF	874лет в соответствии с SN 29500-(Изд. 99) 40 °C
<b>Индикация состояния переключения</b>	светодиод желтый

Расстояние D	60 мм
Расстояние W	3 x Sn
Расстояние T	3 x B
Расстояние S	1.5 x B
Расстояние G	6 x Sn

Диаметр активной области B                     $\varnothing$  30 мм



Все датчики с монтажом "заподлицо" iprox<sup>®</sup>+ резьбового цилиндрического типа также предусматривают возможность утапливаемого монтажа. Работоспособность гарантируется при вкручивании датчика на глубину половины витка резьбы.

### Аксессуары

Наименование	Идент. №		Чертеж с размерами
MW-30	6945005	Кронштейн для резьбовых приборов; материал: Нерж. сталь A2 1.4301 (AISI 304)	
BSS-30	6901319	Кронштейн для гладких и резьбовых цилиндрических приборов; материал: Полипропилен	
PN-M30	6905308	Гайка для защиты от ударов для резьбовых приборов M30x1; материал: Нерж. сталь A2 1.4305 (AISI 303)	