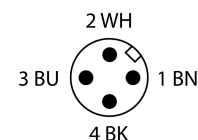
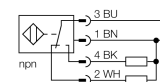


- резьбовой цилиндр, M12 x 1
- длинная версия
- хромированная латунь
- коэффициент редукции = 1
- степень защиты IP68
- невосприимчив к магнитным полям
- высокая дистанция срабатывания
- возможен монтаж с утапливанием
- 4-проводной DC, 10...55 В DC
- переключаемый, прп-выход
- разъем, M12 x 1

**Схема подключения**



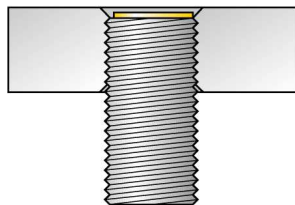
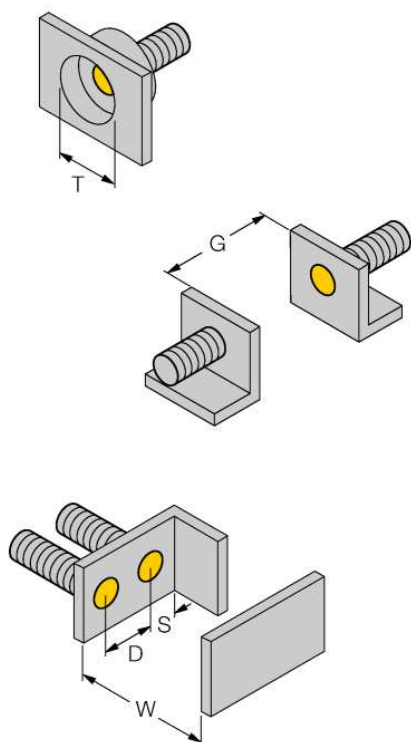
**Принцип действия**

Индуктивные датчики обнаруживают металлические объекты без контакта и без износа. За счет запатентованной бесферритовой 3-х катещечной системы, Uprox®+ датчики имеют определенные преимущества в сравнении со стандартными индуктивными датчиками. Они отличаются высокой дистанцией срабатывания, максимальной гибкостью применения, надежной работоспособностью, а также универсальностью (могут использоваться в различных областях).

<b>Тип</b>	BI4U-M12E-VN44X-H1141
<b>Идент. №</b>	1634873
<b>Номинальное рабочее расстояние Sn</b>	4 мм
Условия монтажа	заподлицо
Гарантированный диапазон чувствительности	≤ (0,81 x Sn) мм
Повторяемость	≤ 2 % полн. шкалы
Температурный дрейф	≤ ± 10 %
Гистерезис	≤ ± 15 %, ≤ -25 °C v ≥ +70 °C
Температура окружающей среды	3...15 % -30...+85 °C
<b>Рабочее напряжение</b>	10...55В =
Остаточная пульсация	≤ 10 % U <sub>ss</sub>
Номинальный постоянный рабочий ток	≤ 200 мА
Ток холостого хода I <sub>0</sub>	≤ 20 мА
Остаточный ток	≤ 0.1 мА
Номинальное напряжение на изоляции	≤ 0.5 кВ
Защита от короткого замыкания	да/ циклич.
Падение напряжения при I <sub>0</sub>	≤ 1.8 В
Защита от обрыва провода/ обратной полярности	уес/ полн.
Выходная функция	4-проводн., Переключающий контакт, NPN
Класс изоляции	□
Частота переключения	2 кГц
<b>Конструкция</b>	цилиндр с резьбой, M12 x 1
Размеры	62 мм
Материал корпуса	Металл, CuZn, хромирован.
Материал активной поверхности	пластмасса, LCP
Макс. момент затяжки гайки	10 Нм
Соединение	разъем, M12 x 1
Вибростойкость	55 Гц (1 мм)
Ударопрочность	30 г (11 мс)
Класс защиты	IP68
MTTF	874лет в соответствии с SN 29500-(Изд. 99) 40 °C
<b>Индикация состояния переключения</b>	светодиод желтый

Расстояние D	24 мм
Расстояние W	3 x Sn
Расстояние T	3 x B
Расстояние S	1.5 x B
Расстояние G	6 x Sn

Диаметр активной области B                     $\varnothing$  12 мм



Все датчики с монтажом "заподлицо" *iprox<sup>+</sup>* резьбового цилиндрического типа также предусматривают возможность утопленного монтажа. Работоспособность гарантируется при вкручивании датчика на глубину половины витка резьбы.

### Аксессуары

Наименование	Идент. №		Чертеж с размерами
PN-M12	6905309	Гайка для защиты от ударов для резьбовых приборов M12x1; материал: Нерж. сталь A2 1.4305 (AISI 303)	
QM-12	6945101	Зажим-фиксатор для быстрой установки; материал: хромированная латунь, внешняя резьба M16 x 1. Прим.: Расстояние срабатывания датчиков приближения может сокращаться при использовании зажимов для быстрого монтажа.	
BST-12B	6947212	Зажим для резьбовых приборов, с жесткой фиксацией; материал: ПА6	
MW-12	6945003	Кронштейн для резьбовых приборов; материал: Нерж. сталь A2 1.4301 (AISI 304)	
BSS-12	6901321	Кронштейн для гладких и резьбовых цилиндрических приборов; материал: Полипропилен	

### Установочная арматура

Наименование	Идент. №		Чертеж с размерами
RKC4.4T-2/TEL	6625013	Кабельный соединитель, розетка M12, прямая, 4-конт., длина кабеля: 2 м, материал оболочки: ПВХ, черн.; сертификат cULus; возможны другие длины и материалы кабеля см. <a href="http://www.turck.com">www.turck.com</a>	