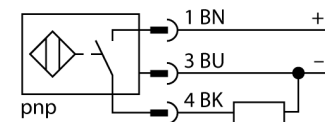


- Цилиндр с резьбой, M18 x 1
- Латунь, покрытие PTFE
- Передняя крышка из Duroplast, устойчивая к температурным и механическим воздействиям
- коэффициент редукции 1 для всех металлов
- нечувствительность к внешним магнитным полям
- расширенный температурный диапазон
- высокая частота переключения
- 3-проводн. DC, 10... 30 В DC
- нормально открытый, рnp-выход
- разъем M12 x 1

<b>Тип</b>	BI5U-MT18H-AP6X-H1141
<b>Идент. №</b>	1635212
<b>Номинальное рабочее расстояние Sn</b>	5 мм
<b>Условия монтажа</b>	заподлицо
<b>Гарантированный диапазон чувствительности</b>	≤ (0,81 x Sn) мм
<b>Повторяемость</b>	≤ 2 % полн. шкалы
<b>Температурный дрейф</b>	≤ ± 10 %
<b>Гистерезис</b>	≤ ± 15 %, ≤ -25 °C v ≥ +70 °C
<b>Температура окружающей среды</b>	3...15 % -30...+85 °C
<b>Рабочее напряжение</b>	10... 30В =
<b>Остаточная пульсация</b>	≤ 10 % U <sub>ss</sub>
<b>Номинальный постоянный рабочий ток</b>	≤ 200 мА
<b>Ток холостого хода I<sub>0</sub></b>	≤ 20 мА
<b>Остаточный ток</b>	≤ 0.1 мА
<b>Номинальное напряжение на изоляции</b>	≤ 0.5 кВ
<b>Защита от короткого замыкания</b>	да/ циклич.
<b>Падение напряжения при I<sub>0</sub></b>	≤ 1.8 В
<b>Защита от обрыва провода/ обратной полярности</b>	yes/ полн.
<b>Выходная функция</b>	3-проводн., Н.О., PNP
<b>Класс изоляции</b>	□
<b>Частота переключения</b>	2.5 кГц
<b>Конструкция</b>	цилиндр с резьбой, M18 x 1
<b>Размеры</b>	52 мм
<b>Материал корпуса</b>	Металл, CuZn, Покрытие PTFE
<b>Материал активной поверхности</b>	пластмасса, Дуропласт (Duroplast), Покрытие PTFE
<b>Макс. момент затяжки гайки</b>	15 Нм
<b>Соединение</b>	разъем, M12 x 1
<b>Вибростойкость</b>	55 Гц (1 мм)
<b>Ударопрочность</b>	30 г (11 мс)
<b>Класс защиты</b>	IP67
<b>MTTF</b>	874лет в соответствии с SN 29500-(Изд. 99) 40 °C
<b>Индикация состояния переключения</b>	светодиод желтый

**Схема подключения**



**Принцип действия**

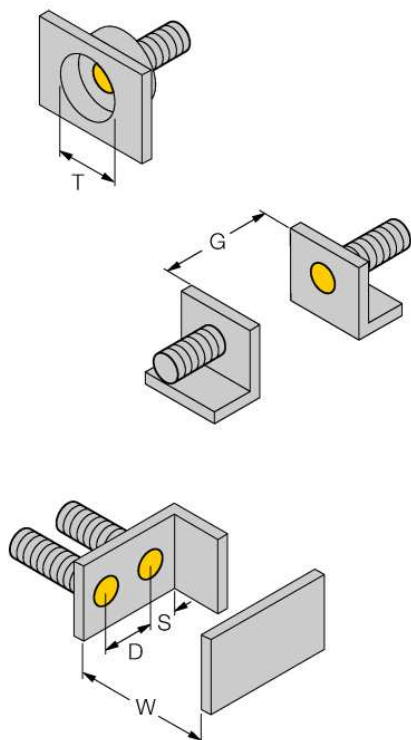
Индуктивные датчики обнаруживают металлические объекты без контакта и без износа. Датчики uprox® Factor 1 обладают существенными преимуществами благодаря запатентованной ферритовой многослойной системе без сердечника. Они определяют все металлы на одинаковой дистанции срабатывания и невосприимчивы к воздействию магнитных полей.

---

Расстояние D	2 x B
Расстояние W	3 x Sn
Расстояние T	3 x B
Расстояние S	1.5 x B
Расстояние G	6 x Sn

---

Диаметр активной области B                     $\varnothing$  18 мм



**Аксессуары**

Наименование	Идент. №		Чертеж с размерами
BST-18B	6947214	Зажим для резьбовых приборов, с жесткой фиксацией; материал: ПА6	
QMT-18	6945104	Зажим для быстрого монтажа со стопором; материал: латунь с покрытием PTFE, внешняя резьба M24 x 1,5. Примечание: При использовании кронштейнов для быстрого монтажа дистанция переключения датчиков приближения может снижаться.	
BSS-18	6901320	Кронштейн для гладких и резьбовых цилиндрических приборов; материал: Полипропилен	

**Установочная арматура**

Наименование	Идент. №		Чертеж с размерами
RKC4T-2/TXL1001	6630249	Соединительный кабель, гнездо разъема M12, прямое, 3-конт., длина кабеля: 2 м, материал защитной оплетки: арамидное волокно, желтое; пиковая температура: 200 °С; доступны другие длины и типы кабелей, см. <a href="http://www.turck.com">www.turck.com</a>	