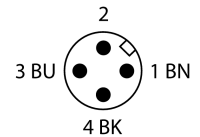
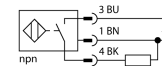


- Цилиндр с резьбой, M18 x 1
- Латунь, покрытие PTFE
- коэффициент редукции 1 для всех металлов
- нечувствительность к внешним магнитным полям
- расширенный температурный диапазон
- высокая частота переключения
- 3-проводн. DC, 10... 30 В DC
- нормально открытый прп выход
- разъем M12 x 1

| | |
|---|--|
| Тип | BI5U-MT18-AN6X-H1141 |
| Идент. № | 1635250 |
| Номинальное рабочее расстояние Sn | 5 мм |
| Условия монтажа | заподлицо |
| Гарантированный диапазон чувствительности | ≤ (0,81 x Sn) мм |
| Повторяемость | ≤ 2 % полн. шкалы |
| Температурный дрейф | ≤ ± 10 % |
| | ≤ ± 15 %, ≤ -25 °C v ≥ +70 °C |
| Гистерезис | 3...15 % |
| Температура окружающей среды | -30...+85 °C |
| Рабочее напряжение | 10... 30В = |
| Остаточная пульсация | ≤ 10 % U _{ss} |
| Номинальный постоянный рабочий ток | ≤ 200 мА |
| Ток холостого хода I ₀ | ≤ 20 мА |
| Остаточный ток | ≤ 0.1 мА |
| Номинальное напряжение на изоляции | ≤ 0.5 кВ |
| Защита от короткого замыкания | да/ циклич. |
| Падение напряжения при I ₀ | ≤ 1.8 В |
| Защита от обрыва провода/ обратной полярности | yes/ полн. |
| Выходная функция | 3-проводн., Н.О., NPN |
| Класс изоляции | □ |
| Частота переключения | 1.5 кГц |
| Конструкция | цилиндр с резьбой, M18 x 1 |
| Размеры | 52 мм |
| Материал корпуса | Металл, CuZn, Покрытие PTFE |
| Материал активной поверхности | пластмасса, ПБТ, Покрытие PTFE |
| Макс. момент затяжки гайки | 15 Нм |
| Соединение | разъем, M12 x 1 |
| Вибростойкость | 55 Гц (1 мм) |
| Ударопрочность | 30 г (11 мс) |
| Класс защиты | IP67 |
| MTTF | 874лет в соответствии с SN 29500-(Изд. 99) 40 °C |
| Индикация состояния переключения | светодиод желтый |

Схема подключения

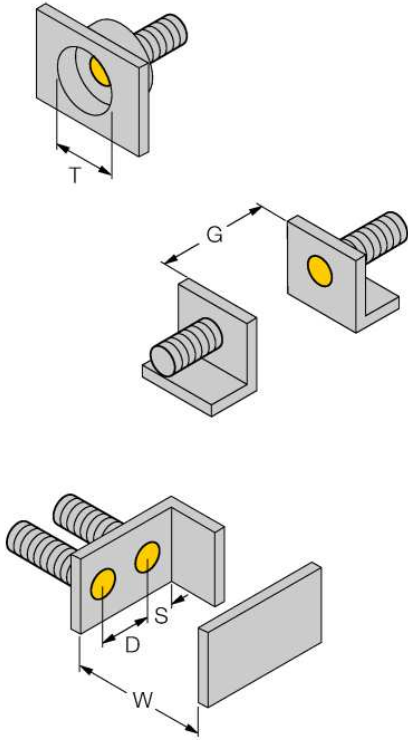


Принцип действия

Индуктивные датчики обнаруживают металлические объекты без контакта и без излучения. Датчики *iproX®* Factor 1 обладают существенными преимуществами благодаря запатентованной ферритовой многослойной системе без сердечника. Они определяют все металлы на одинаковой дистанции срабатывания и невосприимчивы к воздействию магнитных полей.

| | |
|--------------|---------|
| Расстояние D | 2 x B |
| Расстояние W | 3 x Sn |
| Расстояние T | 3 x B |
| Расстояние S | 1.5 x B |
| Расстояние G | 6 x Sn |

Диаметр активной области B \varnothing 18 мм



Аксессуары

| Наименование | Идент. № | | Чертеж с размерами |
|--------------|----------|--|--------------------|
| BST-18B | 6947214 | Зажим для резьбовых приборов, с жесткой фиксацией; материал: ПА6 | |
| QMT-18 | 6945104 | Зажим для быстрого монтажа со стопором; материал: латунь с покрытием PTFE, внешняя резьба M24 x 1,5. Примечание: При использовании кронштейнов для быстрого монтажа дистанция переключения датчиков приближения может снижаться. | |
| BSS-18 | 6901320 | Кронштейн для гладких и резьбовых цилиндрических приборов; материал: Полипропилен | |

Установочная арматура

| Наименование | Идент. № | | Чертеж с размерами |
|-----------------|----------|--|--------------------|
| RKC4T-2/TXL1001 | 6630249 | Соединительный кабель, гнездо разъема M12, прямое, 3-конт., длина кабеля: 2 м, материал защитной оплетки: арамидное волокно, желтое; пиковая температура: 200 °С; доступны другие длины и типы кабелей, см. www.turck.com | |